

A malha é presa com a moldura, por braçadeira de aço, parafusada e por ocasião do fogo deverá ser atirantada nos bordos cobrindo a cava.

Como auxiliares serão empregados também uma bateria de pneus para amortecimento da expansão dos materiais.

A carga das minas deverá ser feita somente quando estiver para ser detonada e jamais na véspera e sem a presença do encarregado do fogo (Blaster).

Devido a irregularidades no fundo da vala proveniente das explosões é indispensável a colocação de material que regularize a área para assentamento de tubulação. Este material será: Areia, pó de pedra ou outro de boa qualidade com predominância arenosa.

A escavação em pedra solta ou rocha terá sua profundidade acrescida em até 0,15m para colocação de colchão (lastro ou berço) de material selecionado totalmente isento de pedra.

- **Escavação em Qualquer Tipo de Solo Exceto Rocha**

Este tipo de escavação é destinado a execução de serviços para construção de unidades tais como: Reservatórios, escritórios, ETAs, etc. Somente para serviços de rede de água, esgoto e adutora se faz distinção de solo. As escavações serão feitas de modo a não permitir o desmoronamento. As cavas deverão possuir dimensões condizentes com o espaço mínimo necessário.

O material escavado será depositado a uma distância das cavas que não permita o seu retorno, por escorregamento ou enxurrada.

As paredes das cavas serão executadas em forma de taludes, e onde isto não seja possível em terreno de coesão insuficiente, para manter os cortes aprumados, fazer escoramentos.

As escavações podem ser efetuadas por processo manual ou mecânico de acordo com a conveniência do serviço. Não será considerado altura das cavas, para efeito de classificação e remuneração.

- **Reaterro Compactado**

Os reaterros para serviços de abastecimento d'água ou rede coletora de esgoto serão executados, com material remanescente das escavações, à exceção do solo de 2ª categoria (parcial) e escavação em rocha.

O material deverá ser limpo, isento de matéria orgânica, raízes, rocha, moledo ou entulho, espalhado em camadas sucessivas de: 0,20m se apiloadas manualmente; 0,40m, se apiloadas através de compactadores tipo sapo mecânico ou placa



vibratória ou similar. Em solos arenosos consegue-se boa compactação com inundação da vala.

O reaterro deverá envolver completamente a tubulação, não sendo tolerados vazios sob a mesma; a compactação das camadas mais próximas à tubulação deverá ser executada cuidadosamente, de modo a não causar danos ao material assente.

O reaterro deverá ser executado logo em seguida ao assentamento dos tubos, não sendo permitidos que as valas permaneçam abertas de um dia para o outro, salvo casos autorizados pela fiscalização, sendo que para isso, serão deixados espaços suficientes, de acordo com instruções específicas dos órgãos competentes.

Os serviços de abertura de valas devem ser programados de acordo com a capacidade de assentamento de tubulações, de forma a evitar que, no final da jornada de trabalho, valas permaneçam abertas por falta de tubulações assentadas.

Nos casos em que o fundo da vala se apresenta em rocha ou material indeformável, deve ser interposta uma camada de areia ou terra de espessura não inferior a 0,15m, a qual deverá ser apiloada.

Em casos de terreno lamacento ou úmido, far-se-á o esgotamento da vala. Em seguida consolidar-se-á o terreno com pedras e então, como no caso anterior, lança-se uma camada de areia ou terra convenientemente apiloada.

A compactação deverá ser executada até atingir-se o máximo de densidade possível e ao final da compactação, será deixado o excesso de material, sobre a superfície das valas, para compensar o efeito da acomodação do solo natural ou pelo tráfego de veículos.

Somente após a devida compactação, será observado que o tráfego de veículos não seja prejudicado, pela formação de buracos nos leitos das pistas, o que será evitado fazendo-se periodicamente a restauração da pavimentação.

- **Reaterro com Material Transportado de Outro Local**

Uma vez verificado o material, que retirado das escavações, não possui qualidade necessárias para ser usado em reaterro, ou havendo volumes a serem aterrados maiores que os materiais à disposição no canteiro, serão feitos empréstimos. Os mesmos serão provenientes de jazidas cuja distância não será considerada pela fiscalização.

Não será aproveitado como reaterro o material escavado de vala cujo solo seja de 2ª categoria parcial e rocha.



Os materiais remanescentes de escavações cuja aplicação não seja possível na obra, serão retirados para locais apropriados, a critério da fiscalização.

- **ASSENTAMENTO**

Antes do assentamento, os tubos devem ser dispostos linearmente ao longo da vala, bem como as conexões e peças especiais.

Para a montagem das tubulações serão obedecidas, rigorosamente as instruções dos respectivos fabricantes.

Sempre que houver paralisação dos trabalhos de assentamento, a extremidade do último tubo deverá ser fechada para impedir a entrada de corpos estranhos.

A imobilização dos tubos durante a montagem deverá ser conseguida por meio de terra colocada ao lado da tubulação e adensada cuidadosamente, não sendo permitida a introdução de pedras e outros corpos duros.

No caso de assentamento de tubulação com materiais diferentes, deverão ser utilizadas peças especiais (adaptadores) apropriados.

Nas extremidades das curvas das linhas e nas curvas acentuadas será executado um sistema de ancoragem adequado, a fim de resistir ao empuxo causado pela pressão interna do tubo.

Após a colocação definitiva dos tubos e peças especiais na base de assentamento, começa-se a execução do reaterro.

O adensamento deverá ser feito cuidadosamente com soquetes manuais, evitando choque com tubos já assentados de maneira que a estabilidade transversal da canalização fique perfeitamente garantida.

Em seguida o preenchimento continuará em camadas de 0,10m de espessura, com material ainda isento de pedras, até cerca de 0,30m acima da geratriz superior da tubulação. Em cada camada será feito um adensamento manual somente nas partes laterais, fora da zona ocupada pelos tubos.

O reaterro descrito acima, numa primeira fase, não será aplicado na região das juntas, estas só serão cobertas após o cadastro das linhas e os ensaios hidrostáticos a serem realizados.

A tubulação deve ser testada por trechos com extensões não superiores a 500m.

- **CADASTRO**

Deverá ser apresentado o cadastro das tubulações constando o mesmo de plantas e perfis na escala indicada pela fiscalização, codificando todos os pontos onde houver peças apresentando detalhes das mesmas devidamente referenciadas para fácil localização.



- CAIXAS DE REGISTROS E VENTOSAS

As caixas de registros e ventosas serão executadas de acordo com o projeto específico.

- ARMAZENAMENTO DE MATERIAIS

Os tubos poderão ser armazenados ao tempo. Peças, conexões e anéis ficarão no interior do almoxarifado e deverão ser estocados em grupos, de acordo com o seguinte critério:

- . Tipo de peças;
- . Diâmetro.

- TRANSPORTE, CARGA E DESCARGA DE MATERIAIS

O veículo utilizado no transporte deve ser adaptado ao tipo de material a transportar. Quando se tratar de tubos transportados por caminhão, a sua carroceria deverá ter as dimensões necessárias para que não sobrem partes dos tubos fora do veículo.

A carga e descarga dos materiais devem ser feitas manualmente ou com dispositivos compatíveis com os mesmos. As operações devem ser feitas sem golpes ou choques.

Ao proceder-se a amarração da carga no veículo, deve-se tomar precauções para que as amarras não danifiquem os tubos. A fixação deve ser firme, de modo a impedir qualquer movimento da carga em trânsito.

Somente será permitida a descarga manual para os materiais que possam ser suportados por duas pessoas. Para os materiais mais pesados, deverão ser utilizados dispositivos adequados como pranchões, talhas, guindastes, etc.

Jamais será permitido deixar cair o material sobre o solo ou se chocar com outros materiais.

Na descarga, não será permitida a formação de estoque provisório. Deverão os materiais serem encaminhados aos lugares preestabelecidos para a estocagem definitiva.

A movimentação dos materiais deve ser feita com cuidados apropriados para que não sejam danificados.

Não será permitido que sejam arrastados pelo chão, devendo para tanto ser empregadas talhas, carretas, guinchos, etc.

Para movimentação dos materiais, não devem ser empregados guinchos, cabos de aço e correntes com patolas desprotegidas. Os ganchos devem ser envolvidos com borracha ou lona.





- SERVIÇOS DE CONCRETOS

- CONCRETO SIMPLES

O concreto simples, bem como os seus materiais componentes, deverão satisfazer as normas, especificações e métodos da ABNT.

O concreto pode ser preparado manual ou mecanicamente.

Manualmente, se for concreto magro nos traços 1:4:8 para base de piso, lastros, sub-bases de blocos e cintas, etc., em quantidade até 350 litros de amassamento.

Mecanicamente, se for concreto gordo no traço 1:3:6 para blocos de ancoragens, base de caixas de visitas, peças pré-moldadas, etc.

Normalmente adota-se um consumo mínimo de 175 kg de cimento/m<sup>3</sup> de concreto magro e 220 kg de cimento/m<sup>3</sup> para concreto gordo.

O concreto simples poderá receber adição de aditivos impermeabilizantes ou outros aditivos quando for o caso.

- CONCRETO ESTRUTURAL

O consumo de cimento não deve ser inferior a 300 kg por m<sup>3</sup> de concreto.

A pilha de sacos de cimento não poderá ser superior a 10 sacos e não devem ser misturados aos lotes de recebimento de épocas diferentes, de maneira a facilitar a inspeção, controle e emprego cronológico deste material básico. Todo cimento com sinais indicativos de hidratação será rejeitado.

O emprego de aditivos é freqüentemente utilizado e o preparo é exclusivamente mecânico, salvo casos especiais,

- **Dosagem**

A dosagem poderá ser não experimental ou empírica e racional. No primeiro caso, o consumo mínimo é de 300 kg de cimento/m<sup>3</sup> de concreto, a tensão de ruptura  $T_c = 28$  deverá ser igual ou maior que 125 kg/cm<sup>2</sup>, previstos nos projetos. A proporção de agregado miúdo no volume total será fixada entre 30% e 50%, de maneira a obter-se um concreto de trabalhabilidade adequada a seu emprego. A quantidade de água será mínima e compatível com o ótimo grau de estanqueidade.

- **Amassamento ou mistura**

O concreto deverá ser misturado mecanicamente, de preferência em betoneira de eixo vertical, que possibilite maior uniformidade e rapidez na mistura.

A ordem de colocação dos diferentes componentes do concreto na betoneira é o seguinte:

- Camada de brita;
- Camada de areia;

K

- A quantidade de cimento;
- O restante da areia e da brita.

Depois do lançamento no tambor, adicionar a água com aditivo, o tempo de revolução da betoneira deverá ser no máximo de 2 minutos com todos os agregados.

- **Transporte**

O tempo decorrido entre o término de alimentação da betoneira e o término do lançamento do concreto na fôrma deve ser inferior ao tempo de pega.

O transporte do concreto deverá obedecer a condições tais que evitem a segregação dos materiais, a perda da argamassa e a compactação do concreto por vibração.

Os equipamentos usados são carro-de-mão, carro transporte tipo dumper, e equipamentos de lançamento tipo bomba de concreto, e caminhões betoneira.

- O concreto será lançado nas fôrmas, depois das mesmas estarem limpas de todos os detritos.

- **Lançamento**

Deverá ser efetuado o mais próximo possível de sua posição final, evitando-se incrustações de argamassas nas paredes das fôrmas e nas armaduras.

A altura de queda livre não poderá ultrapassar a 1,5m, e para o caso de concreto aparente o lançamento deve ser feito paulatinamente. Para o caso de peças estreitas e altas, o concreto deverá ser lançado por janelas abertas na parte lateral da fôrma, ou por meio de funis ou trombas.

Recomenda-se lançar o concreto em camadas horizontais com espessura não superior a 45 cm, ou 3/4 do comprimento da agulha do vibrador. Cada camada deve ser lançada antes que o precedente tenha tido início de pega, de modo que as duas sejam vibradas conjuntamente.

Se o lançamento não for direto dos transportes, deverá a quantidade de concreto transportado ser lançado numa plataforma de 2,0m x 2,0m revestido com folha de aço galvanizado e com proteção lateral, numa altura de 0,15m para evitar a saída da água.

- **Adensamento**

O adensamento do concreto deve ser feito por meio de vibrador. Os vibradores de agulha devem trabalhar e ser movimentados verticalmente na massa de concreto, devendo ser introduzidos rapidamente e retirados lentamente, em



operação que deve durar de 5 a 10 segundos. Devem ser aplicados em pontos que distem entre si cerca de 1,5 vezes o seu raio de ação.

O adensamento deve ser cuidadoso, para que o concreto preencha todos os recantos da fôrma.

Durante o adensamento deverão ser tomadas as precauções necessárias para que não se formem nichos ou aja segregações dos materiais; dever-se-á evitar a vibração da armadura para que não se formem vazios ao seu redor, com prejuízo à aderência.

Os vibradores de parede só deverão ser usados se forem tomados cuidados especiais, no sentido de se evitar que as armaduras saiam da posição. Não será permitido empurrar o concreto com vibrador.

- **Cura**

Deverá ser feita por qualquer processo que mantenha as superfícies úmidas e dificulte a evaporação da água de amassamento do concreto. Deve ser iniciada tão logo as superfícies expostas o permitirem ( após o início da pega ) e prosseguir pelo menos durante os sete primeiros dias, após o lançamento do concreto, sendo recomendável a continuidade por mais tempo.

- **Junta de concretagem**

Este tipo de junta ocorre quando, devido a paralisação prevista ou imprevista na concretagem, o concreto da última camada lançada iniciou a pega, não permitindo portanto que uma nova camada seja lançada e vibrada com ela.

As juntas devem ser preferivelmente localizadas nas seções tangenciais mínimas, ou seja:

Nos pilares devem ser localizados na altura das vigas;

Nas vigas bi-apoiadas devem ser localizadas no terço central do vão;

Nos blocos devem ser localizadas na base do pilar ;

Nas paredes bi-engastadas devem ser localizadas acima do terço inferior;

Nas paredes em balanço devem ser localizadas a uma altura, no mínimo igual a largura da parede.

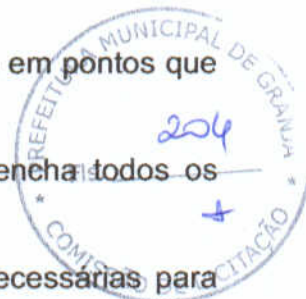
A junta deve ser tratada por qualquer processo que elimine a camada superficial de nata de cimento, deixando os grãos de atestado parcialmente expostos, afim de garantir boa aderência do concreto seguinte.

Pode-se empregar qualquer dos métodos seguintes:

Jato de ar e água na superfície da junta após o início do endurecimento;

Jato de areia, após 12 horas de interrupção;

Picoteamento da superfície da junta, após 12 horas de interrupção;



Passar a escova de aço e logo após, lavar a superfície e aplicar argamassa de concreto ou pintura tipo colmafix 2mm de camada; O lançamento do novo concreto deve ser imediatamente precedido do lançamento de uma nova de 01 a 03cm de argamassa sobre a superfície da junta. O traço dessa argamassa deve ser o mesmo do concreto, exduído o agregado miúdo.



*Reposição de concreto falho*

Todo e qualquer reparo que se faça necessário executar para corrigir defeitos na superfície do concreto e falhas de concretagem, deverão ser feitos pela empreiteira, sem ônus para a SRH, executados após a desforma e teste de operação de estrutura, a critério da fiscalização.

São discriminados a seguir os principais tipos de falhas:

- **Cobertura insuficiente de armadura.**

Deve ser adotada a seguinte sistemática:

Demarcação de área a reparar;

Apiloamento da superfície e limpeza;

Chapisco com peneira 1/4", com argamassa de traço igual ao concreto (optativo);

Aplicativo de adesivo estrutural na espessura máxima de 1mm sobre a superfície perfeitamente seca;

Aplicação de argamassa especialmente dosada, por gunitagem ou 1º ufo (chapeamento);

Proteção da superfície contra ação de chuva, sol e vento;

Aplicação da segunda demão de argamassa para uniformizar a superfície, após 24 horas de aplicação da primeira demão;

Alisamento da superfície com desempenadeira metálica;

Proteção da superfície contra intempérie usando-se verniz impemleabilizante, cobertura plástica ou camada de areia, molhando-se periodicamente durante 5 dias.

Obs.: No caso de paredes e tetos, a espessura de cada camada em cada aplicação, não deve exceder a 1cm,

- **Desagregação de concreto**

Esta falha, que resulta num concreto poroso, deve ser corrigida pela remoção da porção defeituosa ou pelo preenchimento dos vazios, com nata ou argamassa especial e aplicação adicional de uma camada de cobertura, para proteção de armadura. A solução deve ser adotada, tendo em vista a extensão da falha, sua posição ( no piso, na parede ou no teto da estrutura ) e sua influência na resistência

rc



ou na durabilidade da estrutura. Para recomposição da parte removida, deve-se adotar a mesma seqüência já referida.

- **Impermeabilização**

Toda e qualquer impermeabilização realizada nas obras deverá obrigatoriamente ser realizada com a aplicação de manta asfáltica, de espessura mínima de 3mm, executada por pessoal qualificado. É obrigatório a entrega de termo de garantia dos serviços de impermeabilização.

- **Vazamentos**

Será adotada a seguinte sistemática:

Demarcação, na parte externa e na pane interna, da área de infiltração;

Remoção da porção defeituosa;

Mesma seqüência já referida.

- **Trincas e fissuras**

É necessário verificar se há movimento na trinca ou fissura, e qual a amplitude desse movimento, para escolha do material adequado para vedação.

Quando a trinca ou fissura puder ser transformada em junta natural, adota-se a seqüência:

Demarcação da área a tratar: abertura da trinca ou fissura, de tal modo que seja possível introduzir o material de vedação;

Na amplitude máxima da trinca introduz-se cunhas de aço inoxidável a fim de criar tensões que impeçam o fechamento;

Aplicação de material de plasticidade perene, fortemente aderente ao concreto. Esses materiais são elastômeros, cuja superfície de contato com o ar se polimeriza obtendo resistência física e química, mantendo entretanto, a flexibilidade e elasticidade.

Quando deve ser medida a continuidade monolítica da estrutura, adotar a seguinte sistemática:

Repete-se 1; 2; e 3 do item anterior;

Aplica-se uma película de adesivo estrutural;

Aplica-se argamassa especial semi-seca, que permita adensamento por percussão, na qual se adiciona aglutinante de ruga rápida e adesivo expensor.

Quando não há tensões a considerar e é desejado apenas vedar a trinca, adotar a seguinte sistemática :



Executam-se furos feitos com broca de diamante ao longo da trinca, espaçados de 10 cm e com 5 cm de profundidade, sem atingir a armadura;

Cobre-se a trinca com um material adesivo, posicionando os tubinhos de injeção;

Injeta-se material selante adesivo (epóxi) com bomba elétrica ou manual apropriada.



#### • FÔRMAS

Todas as fôrmas para concreto armado serão confeccionadas em folhas de compensado com espessura mínima de 12mm, para utilização repetidas no máximo 4 vezes. A precisão na colocação de formas será de 5mm (mais ou menos).

Para o caso de concreto não aparente, aceita-se o compensado resinado, entretanto, visando a boa técnica, a qualidade e aspecto plastificado, pode-se adotar preferencialmente o compensado plastificado.

Serão aceitos, também formas em virolas, tábuas de pinho, desde que sejam para concreto rebocado e estrutura de até 2 pavimentos de obras simples. Não são válidas para obras em que haja a montagem de equipamentos vibratórios.

Nas costelas não serão admitidos ripões, devendo ser as mesmas preparadas a partir da tábua de pinho ou virola de 1" de espessura.

Nas lajes onde houver necessidade de emendas de barrotes, as mesmas não deverão coincidir com suas laterais.

No escoramento (cimbramento) serão utilizados de preferência barrotes de seção quadrada com 10cm ou cilíndrica tipo estronca com 12cm de diâmetro.

As fôrmas deverão ter as amarrações e escoramentos necessários, para não sofrerem deslocamento ou deformações quando do lançamento do concreto e não se deformarem, também sob a ação das cargas e das variações de temperatura e umidade.

As passagens de canalizações através de quaisquer elementos estruturais deverão obedecer rigorosamente as determinações do projeto, não sendo permitida a mudança de posição das mesmas, salvo em casos especiais.

As peças que transmitirão os esforços de barroteamento das lajes para escoramento deverão ser de madeira de pinho de 3" ou virola, com largura de 15cm e espessura de 1". O escoramento da laje superior deverá ser contraventado no sentido transversal, a cada 3,0m de desenvolvimento longitudinal, com peças de madeira de pinho de 3" ou virola e espessura de 1". A posição das fôrmas (prumo e nível) será objeto de verificação permanente, principalmente durante o lançamento do concreto.

Para um bom rendimento do madeirite, facilidade de desforma e aspecto do concreto, as forma devem ser tratadas com modeliso ou similar, que impeçam aderência do concreto à fôrma. Os pregos serão rebatidos de modo a ficarem embutidos nas fôrmas.

Por ocasião da desforma não serão permitidos choques mecânicos. Será permitida a amarração das fôrmas com parafusos especiais devidamente distribuídos, se for para concreto aparente, ou a introdução de ferros de amarração nas fôrmas através da ferragem do concreto.

Deverão ser observados, além da reprodução fiel do projeto, a necessidade ou não de contra-flecha, superposição de pilares, nivelamento das lajes e vigas, verificação do escoramento, contraventamento dos painéis e vedação das formas para evitar a fuga da nata de cimento.

O cimbramento será executado de modo a não permitir que, uma vez definida as posições das forma, seus alinhamentos, e prumadas ocorram deslocamento de qualquer espécie antes, durante e após. Deverão ser feitos estudos de posicionamento e dimensionamento do conjunto e seus componentes, para que por ocasião da desforma, sejam atendidas as seções e cotas determinadas em projetos. As peças utilizadas para travessas contranivelamento etc., deverão possuir seção condizente com as necessidades. Nenhuma peça componente deverá possuir mais que uma emenda em 3m e esta emenda se situará sempre fora do terço médio. O cimbramento poderá, também ser efetuado com estrutura de aço tubular .

Prazo mínimo para retirada das formas: Faces laterais 3 dias; Faces inferiores 14 dias com escoras; Faces inferiores 21 dias com pontalete.

#### • ARMADURAS

Observar-se-á na execução das armaduras se o dobramento das barras confere com projeto das armaduras o número de barras e suas bitolas, a posição correta das mesmas amarração e recobrimento.

Não será permitido o número de barras, diâmetros, bitolas e tipos de aço, a não ser com autorização por escrito do autor do projeto.

As armaduras, antes de serem colocadas nas formas, deverão ser perfeitamente limpas de quaisquer detritos ou excessos de oxidação. As armaduras deverão ser colocadas nas formas de modo a permitir um recobrimento das mesmas pelo concreto. Para tanto poderão ser utilizados calços de concreto, pré-moldados ou plásticos. Estes calços deverão ser colocados com espaçamento conveniente.



K

As emendas de barras da armadura deverão ser feitas conforme o projeto. As não previstas só poderão ser localizadas e executadas conforme o item 6.3.5 da NB-1 (ABNT).

As armaduras a serem utilizadas deverão obedecer as prescrições da EB-3, e EB-233, da ABNT.



## **7. TUBOS, CONEXÕES E ACESSÓRIOS**

### • FERRO FUNDIDO

#### . Geral

Todos os tubos e conexões de ferro fundido deverão ser revestidos com argamassa de cimento, exceto aqueles usados para drenos, os quais não receberão revestimento.

#### . Tubos

Os tubos de ferro fundido deverão ser fabricados pelo processo de centrifugação, de acordo com as Especificações Brasileiras EB-137 e EB-303.

As juntas do tipo ponta e bolsa elástica (com anel de borracha), e juntas mecânicas (do tipo Gibault) deverão estar de conformidade com as especificações EB-137 e EB-303, classe normal da ABNT.

As juntas flangeadas deverão obedecer a Norma PB-15 da ABNT.

O assentamento das tubulações deverá obedecer as normas da ABNT-126 e ao indicado no item especial das presentes especificações.

#### . Conexões

Todas as conexões de ferro fundido deverão ser fabricadas de conformidade com a Norma PB-15 da ABNT

Os tipos de juntas de ligação para as conexões serão as mesmas especificadas para os tubos e deverão obedecer as normas já citadas para os tubos.

As arruelas para as juntas flangeadas serão fabricadas em placas de borracha vermelha.

Os anéis de borracha para as juntas mecânicas e elásticas deverão estar de acordo com a Norma EB-137 da ABNT,

#### . PVC RÍGIDO

Os tubos de PVC rígido com ponta bolsa e anel de borracha (PBA) deverão ser da classe indicada no projeto.

Classe 12 para pressão de serviço até 60 m.c.a.

Classe 15 para pressão de serviço até 75 m.c.a.

Classe 20 para pressão de serviço até 100 m.c.a.

Fabricados de acordo com a EB-123 da ABNT, corri Diâmetro Nominal (DN) conforme indicado no projeto.

O assentamento das tubulações deverá obedecer a PNB-115 da ABNT.

### **. VÁLVULAS E APARELHOS**

#### **. REGISTRO DE GAVETA CHATO COM FLANGES E VOLANTE**

Registro de gaveta, série métrica chata, corpo e tampa em feno fundido dúctil NBR 6916 classe 42012, cunha e anéis do corpo em bronze fundido ASTM 862, haste fixa corri rosca trapezoidal em aço inóx ASTM A-276 GR410, junta corpo/tampa, em borracha ABNT EB362, gaxeta em amianto grafitado, extremidades flangeadas conforme ISO 2531 PN 16 (pressão de trabalho 16 BAR) e acionamento através de volante. Padrão construtivo ABNT PB 816 parte 1.

#### **. VENTOSAS SIMPLES COM FLANGE OU COM ROSCA (Conforme Projeto)**

Ventosas simples com flange ISO 2531 PN10, corpo, tampa e flange em feno fundido dúctil NBR 6916 classe 42012, niple de descarga em latão, flutuador esférico é junta em, borracha. Padrão construtivo Barbará ou similar.

#### **. ENSAIOS DA LINHA**

Serão efetuados de acordo com as exigências das normas da ABNT.

#### **. ENSAIO DE PRESSÃO HIDROSTÁTICA**

Deverá ser observada a seguinte sistemática:

Enche-se lentamente de água a tubulação;

Aplica-se pressão de ensaio de acordo com a pressão de serviço com que a linha irá trabalhar;

O ensaio deverá ter a duração de uma hora;

. Durante o teste a canalização deverá ser observada em todos os seus pontos.

#### **. ENSAIO DE ESTANQUEIDADE**

Uma vez concluído satisfatoriamente o ensaio de pressão, deverá ser verificado se, para manter a pressão de ensaio foi necessário algum suprimento de água.

Se for o caso, este suprimento deverá ser medido e a aceitação da adutora ficará condicionada a que o valor obtido seja inferior ao dado pela fórmula:  $Q = NDP \cdot 13.992$  onde

Q = vazão em litros/hora;

N = número de juntas da tubulação ensaiada;

D = diâmetro da tubulação;



P = pressão média do teste em kg/cm<sup>2</sup>

#### . LIMPEZA E DESINFECÇÃO

O construtor fornecerá todo o equipamento, mão-de-obra e materiais apropriados para a desinfecção das tubulações assentadas

A desinfecção será pelo fechamento das válvulas ou por tamponamento adequados. A desinfecção se processará da seguinte forma :

Utilizando-se um alimentador de solução de água e cloro, isto é, um tipo de clorador, a medida que a tubulação for cheia de água, mas de tal forma que a dosagem aplicada não seja superior a 50 mg /l.

Cuidados especiais deverão ser tornados para evitar que fortes soluções de água clorada, aplicada as tubulações em desinfecção, possam refluir a outras tubulações em uso.

Com o teste simultâneo de vazamento, será considerada a vazão de água clorada que entrar na tubulação em desinfecção, menos a vazão resultante medida nos tamponamentos, ou nas válvulas situadas nas extremidades opostas às extremidades de aplicação de água clorada.

O índice de vazamento tolerado não deverá ultrapassar a 4 litros para cada 1600 m de extensão da tubulação em teste, durante 24 horas. A fiscalização, para cada teste dará o seu pronunciamento.

A água clorada para desinfecção deverá ser mantida na tubulação o tempo suficiente, a critério da fiscalização, para a sua ação germicida. Este tempo será, no mínimo de 24 horas consecutivas. Após o período de retenção da água clorada, os resíduos de cloro nas extremidades dos tubos e outros representativos, serão no mínimo, de 25 mg/l. O processo de cloração especificado será repetido, se necessário e a juízo da fiscalização, até que as amostras demonstrem que a tubulação está esterilizada.

Durante o processo de cloração da tubulação, as válvulas e outros acessórios serão mantidos sem manobras, enquanto as tubulações estiverem sob cargas de água fortemente clorada. As válvulas que se destinarem a ligações com outros ramais do sistema permanecerão fechadas até que os testes e os resultados finais dos trechos em carga estejam finalizados.

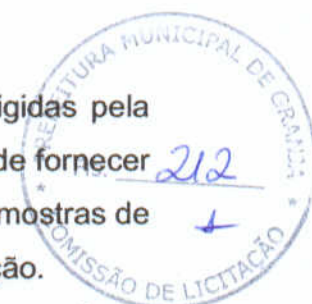
Após a desinfecção, toda a água de tratamento será esgotada da tubulação e suas extremidades.

Análises bacteriológicas das amostras serão feitas pela Contratante e caso venham a demonstrar resultados negativos da desinfecção das tubulações, o



Construtor ficará obrigado a repetir os testes, tantas vezes quantas exigidas pela fiscalização e correção por sua conta integral, não somente a obrigação de fornecer a Contratante as conexões e aparelhos necessários para a retirada das amostras de água, como também as despesas para repetição do processo de desinfecção.

Na lavagem deverão ser utilizadas, sempre que possível, velocidades superiores a 0,75 m/s.



## **8. CONJUNTO MOTO BOMBAS**

### • FORNECIMENTO E INSTALAÇÕES DE SISTEMAS DE BOMBEAMENTO

#### . Geral

Os conjuntos moto-bombas submersos a serem fornecidos, seguirão as exigências da CAGECE/SRH e demais normas de fabricantes instalados no Brasil, com as seguintes características básicas:

1. Motores rebobináveis, trifásico ou monofásico, potência adequada ao consumo do bombeador. Opcionalmente os conjuntos moto-bombas com potências até 3cv, poderão ser fornecidos com motores tipo blindado, totalmente em aço inoxidável, hermeticamente fechado.
2. O bombeador deverá ser multiestágio, cujo dimensionamento seguirá sempre a faixa ótima de rendimento do modelo, com a apresentação da planilha de teste de performance por equipamento.
3. As características complementares do bombeador e do motor estão expressas na tabela abaixo:

#### ***BOMBEADOR***

<b><i>COMPONENTES</i></b>	<b><i>ESPECIFICAÇÕES</i></b>
Eixo	Aço inox Cr Ni ou Aço inox AISI 420 ou 304
Corpo da Bomba	Aço inox Cr Ni ou Aço inox AISI 304
Estágios	Aço inox AISI 304 ou Tecnopolímero injetado
Corpo da válvula de retenção	Aço inox AISI 304 ou Bronze
Corpo de Sucção	Aço inox AISI 304 ou Níquel
Rotores	Aço inox AISI 304 ou Tecnopolímero injetado
Difusores	Aço inox AISI 304 ou Tecnopolímero injetado
Bucha de desgaste	Aço inox AISI 304 ou Tecnopolímero injetado
Bucha de guia	Aço inox AISI 304 ou Borracha Nítrica
Acoplamento	Aço inox AISI 304 ou Bronze

R

## MOTOR

CARACTERÍSTICAS	ESPECIFICAÇÕES
Eixo	Aço inox Cr Ni ou Aço inox AISI 420 ou 306 ou 304
Estrator	Aço inox Cr Ni ou Aço inox AISI 304 ou Aço silício
Mancal Axial	Aço inox AISI 304 ou Cerâmica carbonato
Suporte superior	Aço inox AISI 304
Suporte inferior	Aço inox AISI 304
Carcaça	Aço inox AISI 304



### . Pintura dos Equipamentos

Todas as superfícies metálicas, não condutoras de corrente elétrica, deverão ser pintadas e submetidas a tratamento adequado, o qual deverá proporcionar boa resistência a óleos e graxas em geral, garantindo durabilidade, inalterabilidade das cores, resistência à corrosão, boa aparência e fino acabamento.

Os armários dos painéis dos quadros de comando deverão receber pintura eletrostática e acabamento em pintura sintética.

### . Abrigo para quadro de comando

A construção do abrigo será executada com fechamento em alvenaria de tijolo maciço assentado de meia vez com reboco constituído de argamassa de cimento e areia e deverá ser pintado com tinta branca à base de cal até três demãos.

Deverá ser instalado, na parte externa, ponto de luz sobre a porta, abaixo da laje de cobertura e através da instalação de um cachimbo de PVC que deverá servir para entrada da fiação do quadro elétrico.

Estes serviços deverão ser executados rigorosamente de acordo com o projeto, dimensões e padrões contidos nos desenhos de detalhes, levando-se em consideração a distância das unidades.

### . Proteção para poços tubulares

A proteção do poço tubular consistirá em dois anéis pré-moldados de concreto e tampa também em concreto. O assentamento dos anéis deverá ser feito sobre a laje de proteção construída conforme especificado em projeto. Feita a colocação dos anéis, deverá ser colocada a tampa com sub-tampa que servirá de acesso às instalações. A sub-tampa deverá ser alinhada verticalmente com a boca do poço.

### . Serviços Hidráulicos e Elétricos para montagem de Equipamentos

Para instalação de bombas submersas serão necessários dois pares de braçadeiras, adequadas ao diâmetro externo dos tubos de recalque, bem como de



um dispositivo de elevação confiável (tipo tripé) com capacidade de carga adequada aos serviços.

Antes da instalação verificar se o conjunto moto-bomba não foi danificado no transporte; se o cabo não sofreu ruptura na isolação e examinar a voltagem do equipamento (placa de identificação) para ver se corresponde à voltagem da rede onde será ligada.

Para união dos cabos das bombas submersas com os cabos de alimentação que estiverem dentro do poço, em contato com a água, será necessária a utilização de isolamento tipo mufla, apropriado e recomendado para uso dentro da água.

A ligação do cabo elétrico ao conjunto moto-bomba deve ser feita antes da ligação ao painel de comando elétrico.

Para içar e descer o conjunto moto-bomba deverá ser usado um pendurador ou cabeçote, bem como trava mecânica para interromper a descida e fazer a conexão dos tubos.

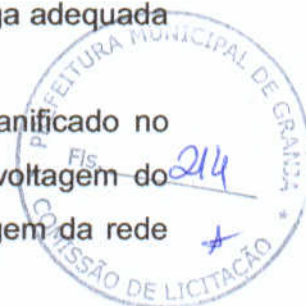
Não esquecer de encher a bomba com água antes de descê-la.

#### **. Quadro Elétrico de Comando e Proteção**

Os quadros deverão ser instalados no interior da casa de proteção de um só compartimento, construída em alvenaria e seu acesso se fará através de portinhola com trinco ou maçaneta, conforme projeto.

Os quadros de comando e proteção dos conjuntos moto-bomba, a serem fornecidos seguirão os padrões do SISAR, com as seguintes características básicas:

- Dimensionamento de acordo com a potência do equipamento de bombeio ao sistema, e composto com:
- Para conjuntos até 5,0cv (inclusive): contator, relê bi-metálico, relê falta de fase, relê de nível com eletrodos, timer de programação, horímetro, voltímetro, chave comutadora, chave seccionadora, botoeira liga/desliga, chave seletora manual/automático, fusíveis de força, e comando.
- Para conjuntos acima de 5,0cv: contator, relê bi-metálico, relê falta de fase, relê de nível com eletrodos, timer de programação, horímetro 220v 6 dígitos, voltímetro 96x96 com comutador, transformador de corrente, amperímetro 96x96 com comutador, chave softstarter, chave seccionadora tripolar, botoeira liga/desliga, chave seletora manual/automático, canaleta de proteção de fios, fusíveis de força, e comando.



**. Garantia**

A contratada deverá apresentar, juntamente com os equipamentos, um "Termo de Garantia", fornecido pelo fabricante, que deverá cobrir quaisquer defeitos de projeto, fabricação, falha de material, relativamente ao fornecimento.

Este "Termo de Garantia" deverá ter validade mínima de 12 meses a partir da data de entrega.





**11.0 - Plantas**

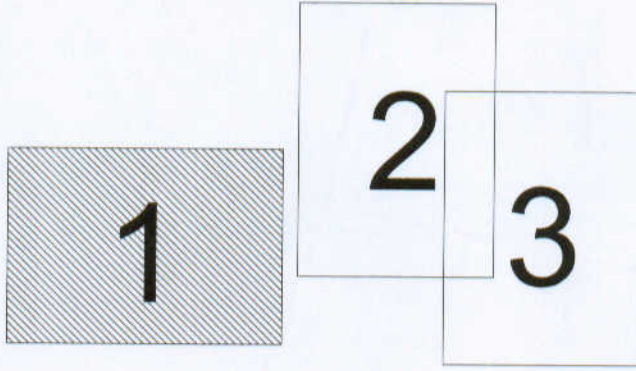
✓

-  REDUÇÃO DN 75x50mm
-  CAP' PVC PBA DN 50mm
-  REGISTRO DE DESCARGA DN 50mm
-  REGISTRO DE MANOBRA DN 75mm
-  REGISTRO DE MANOBRA DN 50mm
-  REGISTRO DE DESCARGA DN 75mm
-  REGISTRO DE DESCARGA DN 100mm



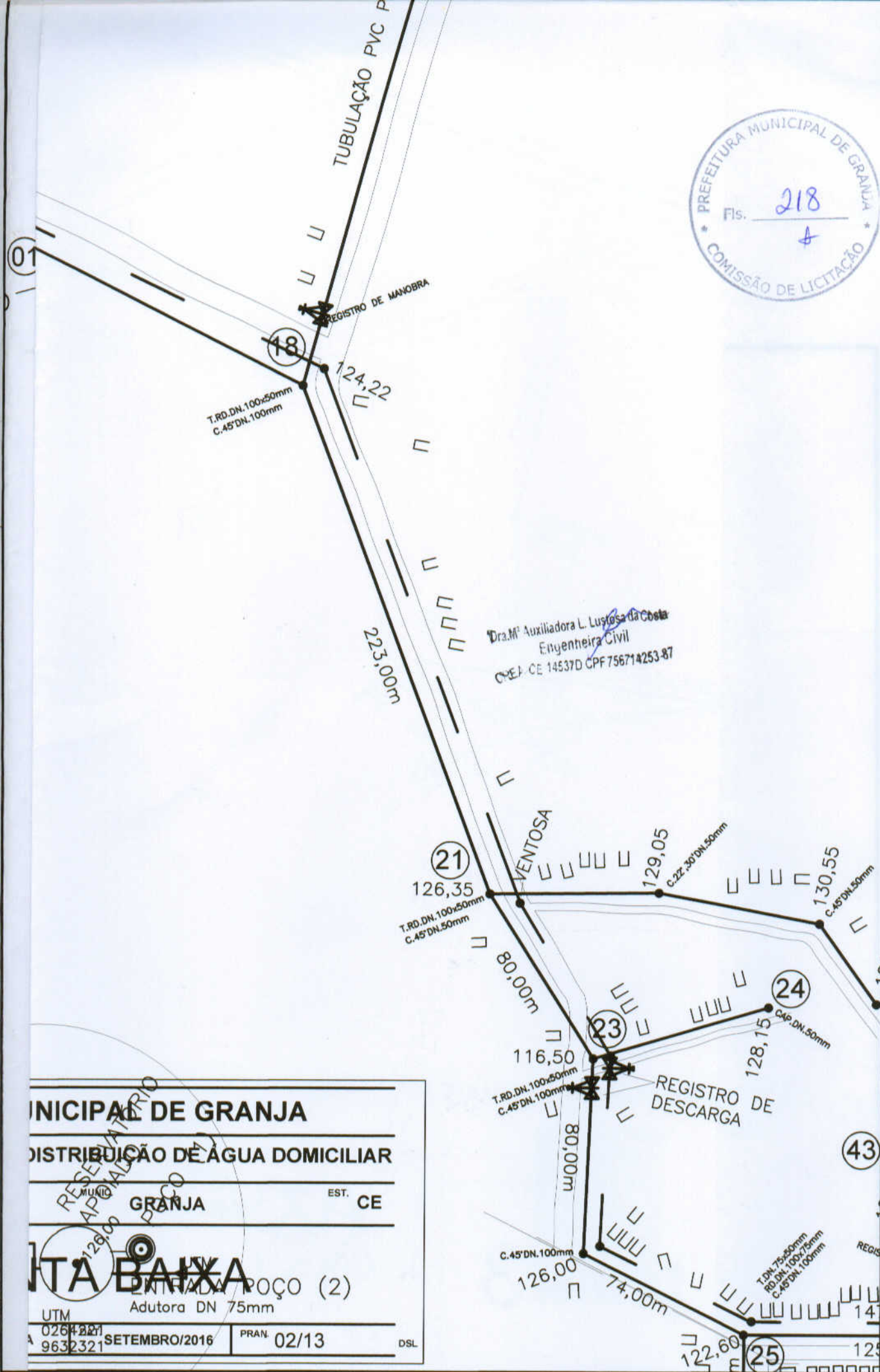
Dra. M<sup>te</sup> Auxiliadora L. Lustosa da Costa  
 Engenheira Civil  
 CREA-CE 145378 CPF 756714253-87

### ARTICULAÇÃO DE PRANCHAS



RO DE  
 RGA

<b>PREFEITURA MUNICIPAL DE GRANJA</b>			
PROJ. <b>REDE DE ADUÇÃO E DISTRIBUIÇÃO DE ÁGUA DOMICILIAR</b>			
LOC. <b>IBUAÇÚ</b>	MUNIC. <b>GRANJA</b>	EST. <b>CE</b>	
CONT.			
<h1>PLANTA GERAL</h1>			
DES. <b>GABRIEL</b>	ESC. <b>INDICADA</b>	DAT. <b>SETEMBRO/2016</b>	PRAN. <b>01/13</b> <span style="float: right;">DSL</span>



MUNICIPAL DE GRANJA

DISTRIBUIÇÃO DE ÁGUA DOMICILIAR

MUNICÍPIO GRANJA

EST. CE

**TA BAIXA**  
ENTRADA POÇO (2)  
Adutora DN 75mm

UTM

02642271  
9632321

SETEMBRO/2016

PRAN. 02/13

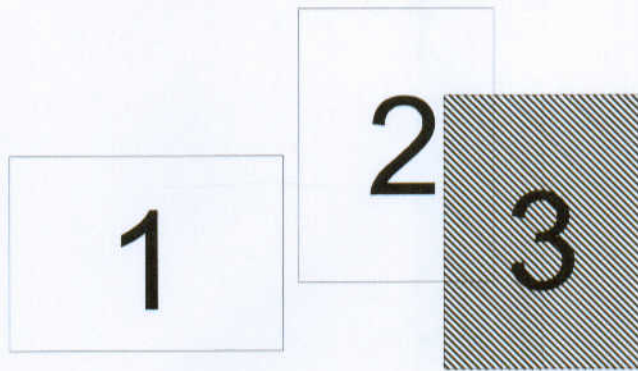
DSL

37



Dra. M<sup>te</sup> Auxiliadora L. Lustosa da Costa  
 Engenheira Civil  
 CREA-CE 14537/D CPF 756714253-87

ARTICULAÇÃO DE PRANCHAS



<b>PREFEITURA MUNICIPAL DE GRANJA</b>			
PROJ.	REDE DE ADUÇÃO E DISTRIBUIÇÃO DE ÁGUA DOMICILIAR		
LOC.	IBUAÇÚ	MUNIC.	GRANJA
		EST.	CE
CONT.			
<b>PLANTA BAIXA</b>			
DES.	GABRIEL	ESC.	INDICADA
DAT.	SETEMBRO/2016	PRAN.	03/13
			DSL

# RELAÇÃO DE MATERIAIS



*Dra. M<sup>te</sup> Auxiliadora L. Lustosa da Costa  
Engenheira Civil  
CREA-CE 14637/D CPF 756714253-87*

ITEM	DISCRIMINAÇÃO	QUANT. (un)	DIAM. (mm)
01	BOMBA SUBMERSA	1	4 -
02	NÍPLE F <sub>o</sub> G <sub>o</sub> ROSCÁVEL	1	1 1/2"
03	LUVA DE REDUÇÃO FG ROSCÁVEL	1	1 1/2" x 2"
04	TUBO EDUTOR GEOMECÂNICO ROSCÁVEL L=6.00m	10	2"
05	C 90º LONGA MF FG ROSCÁVEL ROSCA INTERNA/EXTERNA	2	2"
06	LUVA DE UNIÃO FG ROSCÁVEL	1	2"
07	COLAR DE TOMADA PVC C/ TRAVAS E SAÍDA ROSCÁVEL	1	2"x3/4"
08	NÍPLE FG ROSCÁVEL	1	3/4"
09	VENTOSA SIMPLES FUNÇÃO ROSCÁVEL	1	3/4"
10	TOCO EDUTOR GEOMECÂNICO ROSCÁVEL L=0.20m	3	2"
11	REGISTRO DE GAVETA ROSCÁVEL C/ VOLANTE DE BRONZE	2	2"
12	VÁLVULA DE RETENÇÃO HORIZONTAL DE BRONZE ROSCÁVEL	1	2"
13	TUBO EDUTOR GEOMECÂNICO ROSCÁVEL L=0.90m	2	2"
14	C 90º LONGA FÊMEA FG ROSCA INTERNA	1	2"
15	TAMPA PARA POÇO	1	6"
16	TOCO ELETRODUTO ROSCA/ROSCA L=0.10m	1	3/4"
17	LUVA P/ ELETRODUTO ROSCÁVEL	1	3/4"
18	BENGALA DE PVC P/ LIGAÇÃO ELÉTRICA L=0.15m	1	3/4"
19	CABO ELÉTRICO	-	4,0mm <sup>2</sup>
20	BENGALA DE PVC P/ LIGAÇÃO ELÉTRICA L=0.60m	1	3/4"
21	CURVA DE 90º RAIO CURTO P/ ELETRODUTO ROSCÁVEL	1	3/4"
22	ABRACADEIRA PLÁSTICA P/ CABO ELÉTRICO ESPACAMENTO A CADA 1.00m	1	3/4"
23	TÉ PVC ROSCÁVEL	1	2"
24	ADAPTADO PVC PBA	2	50x2"
25	TUBO PVC CL-12, L=1,50m	1	50
26	LUVA SIMPLES F.G.	10	2"

NOTA:

- 1 - ESPAÇAMENTO ENTRE ABRAÇADEIRAS PLÁSTICAS P/ CABO ELÉTRICO E DE 0.60m.
- 2 - PROPUNDIDADE MINIMA DA VALA P/ TUBO EDUTOR GEOMECÂNICO E DE 0.90m.

## PREFEITURA MUNICIPAL DE GRANJA

PROJETO:

ABASTECIMENTO D'ÁGUA EM ZONA RURAL

LOCALIDADE:

IBUAÇÚ

MUNICÍPIO:

GRANJA

CONTEÚDO:

CAPTAÇÃO EM POÇO TUBULAR  
PLANTA BAIXA E CORTE A-A

DESENHO:

EDIBERTO

ESCALA:

INDICADA

DATA:

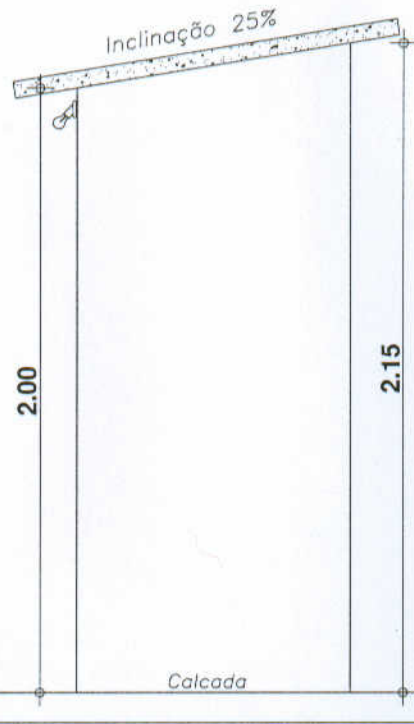
SETEMBRO/2016

PRANCHA:

04/13

OBSERVAÇÕES:

VISTO:

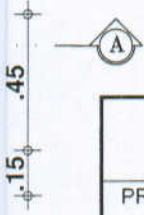


ONTAL  
1 / 25

4 VISTA LATERAL  
ESCALA 1 / 25

Eng.ª M. Auxiliadora L. Lustosa da Costa  
Engenheira Civil  
C.R.C.A.-CE 145370 CPF 75671253-87

LEGENDA

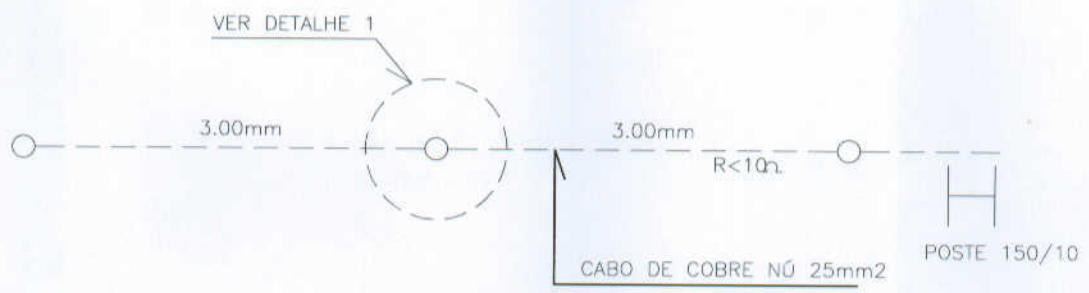


<b>PREFEITURA MUNICIPAL DE GRANJA</b>			
PROJETO: <b>ABASTECIMENTO D'ÁGUA EM ZONA RURAL</b>			
LOCALIDADE: <b>IBUAÇÚ</b>		MUNICÍPIO: <b>GRANJA</b>	
CONTEÚDO: <b>CASA DE PROTEÇÃO P/ QUADRO ELÉTRICO PLANTA BAIXA, CORTE A-A E VISTAS</b>			
DESENHO: EDIBERTO	ESCALA: INDICADA	DATA: SETEMBRO/2016	PRANCHA: 05/13
OBSERVAÇÕES:			
VISTO:			



- 7 - CURVA DE PVC P/ ELETRODUTO Ø1,1/2"
- 8 - LUVA DE PVC P/ELETRODUTO Ø1,1/2"
- 9 - MANILHA DE BARRO VITRIFICADA DIAMETRO 250mm E PROFUNDIDADE DE 400mm
- 10 - LUMINÁRIA COM BRAÇO RETO DE 1M, PADRÃO ILUMINAÇÃO PÚBLICA, FECHADA, COM LÂMPADA ELETRÔNICA VS 70W COM REATOR E RELÉ FOTOELÉTRICO.
- 11 - QUADRO DE MEDIÇÃO TRIFÁSICO, MONTAGEM EM POSTE, DIMENSÕES 500x400x200 mm, PADRÃO COELCE.

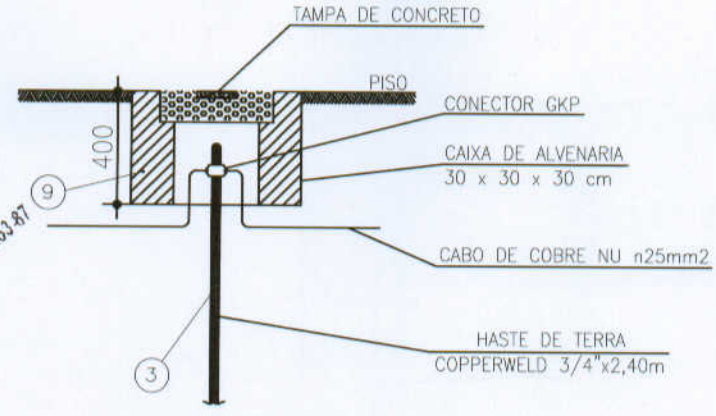
OBS: - TODOS OS MATERIAIS A SEREM UTILIZADOS DEVERÃO SER NOVOS E PADRÃO COELCE.  
 - A RESISTÊNCIA DO ATERRAMENTO DEVERÁ SER MENOR OU IGUAL A 10 OHMS/Fis.



NOTA  
 1) CASO SEJA NECESSARIO AMPLIAR-SE A MALHA DE TERRA, AS NOVAS HARTES SERÃO COLOCADAS SEGUNDO DESPOSIÇÃO NESTE DESENHO.  
 2) TODAS AS MALHAS DE ATERRAMENTO DEVERÃO SER INTERLIGADAS.

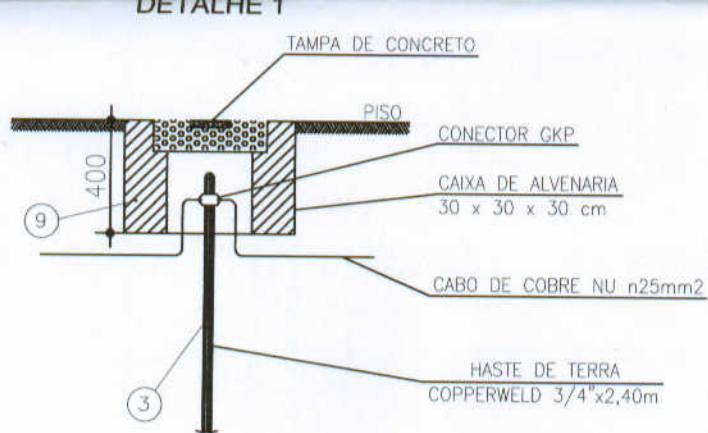
*Dr.ª M.ª Auxiliadora L. Lustosa da Costa  
 Engenheira Civil  
 CREA-CE 145370 CPF 756714253-87*

**DETALHE 1**



**PREFEITURA MUNICIPAL DE GRANJA**

PROJETO: <b>ABASTECIMENTO D'ÁGUA EM ZONA RURAL</b>			
LOCALIDADE: <b>IBUAÇÚ</b>		MUNICÍPIO: <b>GRANJA</b>	
CONTEÚDO: <b>LIGAÇÃO DO QUADRO DE MEDIÇÃO / QUADRO DE COMANDO DO MOTOR / BOMBA SUBMERSA PLANTA BAIXA, CORTE E VISTAS</b>			
DESENHO: EDIBERTO	ESCALA: INDICADA	DATA: SETEMBRO/2016	PRANCHA: 06/13
OBSERVAÇÕES:			
VISTO:			



### LEGENDA DA ALIMENTAÇÃO EM BT

- 1 - POSTE DE CONCRETO ARMADO DUPLO T 150/10
- 2 - REX COMPLETO 4x1
- 3 - HASTE DE TERRA DE AÇO COBREADO DE SEÇÃO CIRCULAR 3/4"x2,4m
- 4 - CABO DE COBRE NÚ 25mm2
- 5 - ELETRODUTO PVC RÍGIDO Ø1.1/2" CONTENDO 3#10mm2 E 1#10mm2 (CABO DE PVC 70 C - ISOLAMENTO P/1 KV
- 6 - DISJUNTOR TRIPOLAR 40A/750V/5KA EM CAIXA MOLDADA
- 7 - CURVA DE PVC P/ ELETRODUTO Ø1.1/2"
- 8 - LUVA DE PVC P/ELETRODUTO Ø1.1/2"
- 9 - MANILHA DE BARRO VITRIFICADA DIAMETRO 250mm E PROFUNDIDADE DE 400mm
- 10 - LUMINÁRIA COM BRAÇO RETO DE 1M, PADRÃO ILUMINAÇÃO PÚBLICA, FECHADA, COM LÂMPADA ELETRÔNICA VS 70W COM REATOR E RELÉ FOTOELÉTRICO.
- 11 - QUADRO DE MEDIÇÃO TRIFÁSICO, MONTAGEM EM POSTE, DIMENSÕES 500x400x200 mm, PADRÃO COELCE.

OBS: - TODOS OS MATERIAIS A SEREM UTILIZADOS DEVERÃO SER NOVOS E PADRÃO COELCE.  
 - A RESISTÊNCIA DO ATERRAMENTO DEVERÁ SER MENOR OU IGUAL A 10 OHMS

L. M. Auxiliadora L. Lustosa da Costa  
 Engenheira  
 CREA-CE 14537D/CPF 756714253 87

## PREFEITURA MUNICIPAL DE GRANJA

PROJETO:

**ABASTECIMENTO D'ÁGUA EM ZONA RURAL**

LOCALIDADE:

**IBUAÇÚ**

MUNICÍPIO:

**GRANJA**

CONTEÚDO:

**LIGAÇÃO DO QUADRO DE MEDIÇÃO / QUADRO DE  
 COMANDO / MOTOR  
 PLANTA BAIXA, CORTE E VISTAS**

DESENHO:

EDIBERTO

ESCALA:

INDICADA

DATA:

SETEMBRO/2016

PRANCHA:

07/13

OBSERVAÇÕES:

VISTO:

## LEGENDA

-  - ALVENARIA
-  - CONCRETO ARMADO
-  - CONCRETO DE REGULARIZAÇÃO
-  - TERRENO NATURAL
-  - FUNDAÇÃO EM ALVENARIA DE PEDRA
-  - BALDRAME



Dra. M<sup>re</sup> Auxiliadora L. Lustosa da Costa  
Engenheira Civil  
CREA-CE 146370 CPF 756.743.87

## PREFEITURA MUNICIPAL DE GRANJA

PROJETO:

ABASTECIMENTO D'ÁGUA EM ZONA RURAL

LOCALIDADE:

IBUAÇÚ

MUNICÍPIO:

GRANJA - CE

CONTEÚDO:

CASA DE BOMBAS

PLANTA BAIXA, CORTES A-A, B-B, FACHADA FRONTAL E DETALHE

DESENHO:

EDIBERTO

ESCALA:

INDICADA

DATA:

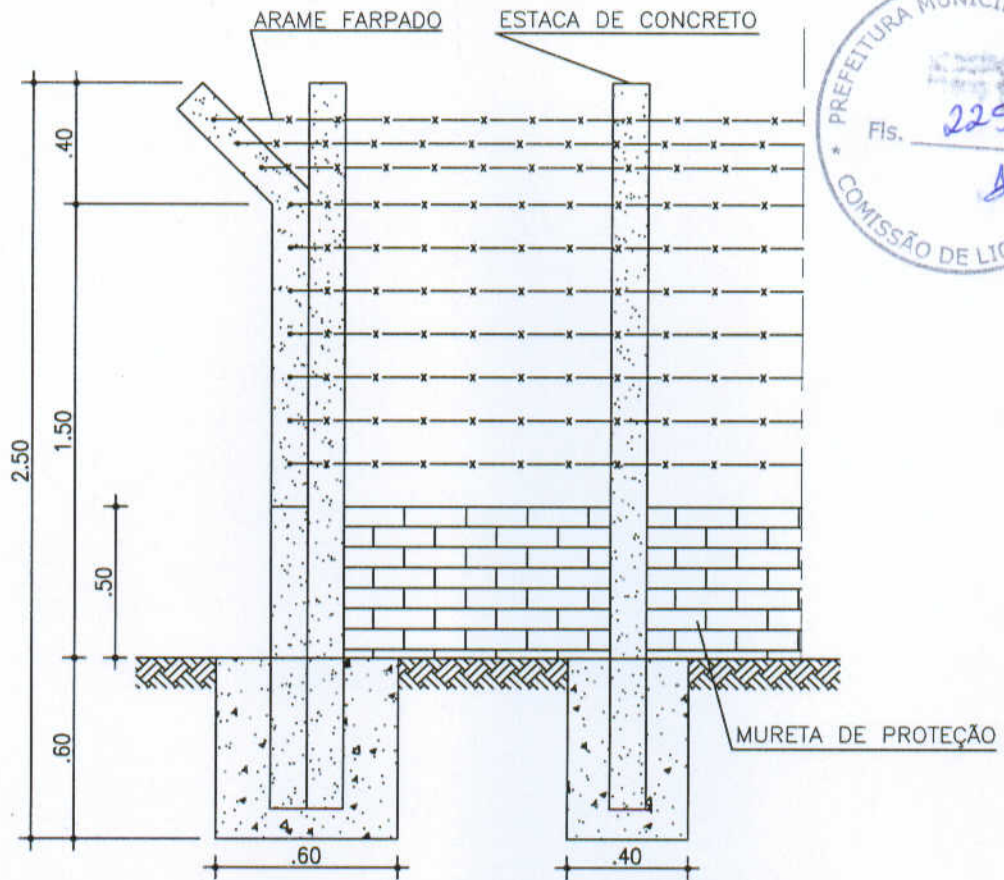
SETEMBRO/2016

PRANCHA:

08/13

OBSERVAÇÕES:

VISTO:



**CORTE-AA**  
Escala: 1/25

TA DE PROTEÇÃO

FRONTAL  
25

DE PROTEÇÃO

A

ME FARPADO

ACA DE CONCRETO

TA BAIXA  
1/30

*Dra.ª Auxiliadora Custosa da Costa  
Engenheira Civil  
CREA-CE 14537D CPF 75671253*

**PREFEITURA MUNICIPAL DE DE GRANJA**

PROJETO:

**ABASTECIMENTO D'ÁGUA EM ZONA RURAL**

LOCALIDADE:

**IBUAÇÚ**

MUNICÍPIO:

**GRANJA**

CONTEÚDO:

**CERCA DE PROTEÇÃO  
PLANTA BAIXA, VISTA FRONTAL E CORTE AA**

DESENHO:

EDIBERTO

ESCALA:

INDICADA

DATA:

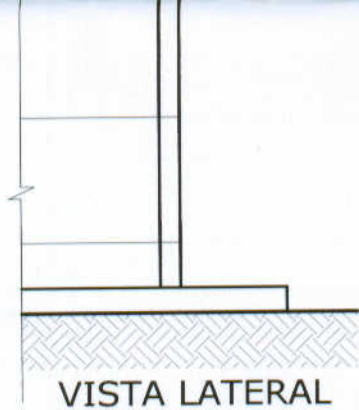
SETEMBRO/2016

PRANCHA:

09/13

OBSERVAÇÕES:

VISTO:



VISTA LATERAL  
ESCALA: 1/30



  
Dra. M. Auxiliadora L. Custosa da Costa  
Engenheira Civil  
C.R.E. 134370 CPF 756714253-87

## PREFEITURA MUNICIPAL DE GRANJA

PROJETO :

ABASTECIMENTO D'ÁGUA EM ZONA RURAL

LOCALIDADE:

IBUAÇÚ

MUNICÍPIO:

GRANJA - CE

CONTEÚDO:

RESERVATÓRIO APOIADO CAP. 45m<sup>3</sup> EM ANEL DE CONCRETO  
PLANTA BAIXA, FACHADA, CORTES E VISTA LATERAL

DESENHO:

EDIBERTO

ESCALA:

INDICADA

DATA:

SETEMBRO/2016

PRANCHA:

10/13

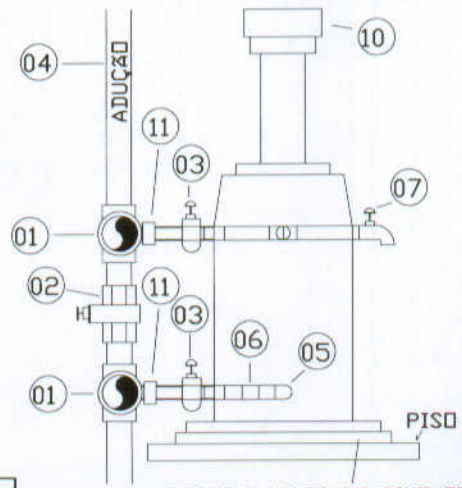
OBSERVAÇÕES:

VISTO:

LIVRES PVC ROSCÁVEL		
23	TUBO PVC RÍGIDO ROSCÁVEL L=5.10m	2 75
24	LUVA DE UNIÃO FG	2 75
25	TUBO PVC RÍGIDO ROSCÁVEL L=0.50m	1 75
26	TÊ FG	1 75
27	TUBO PVC RÍGIDO ROSCÁVEL L=1.70m	1 75
28	TOCO PVC RÍGIDO ROSCÁVEL L=0.90m	1 75
29	C90o PVC LONGA ROSCÁVEL	2 75
30	NIPLE FG	2 75
31	REGISTRO DE GAVETA ROSCAVEL BRONZE	1 75
32	TUBO PVC RÍGIDO ROSCÁVEL L=0.30m	1 75

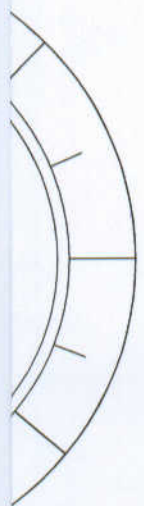
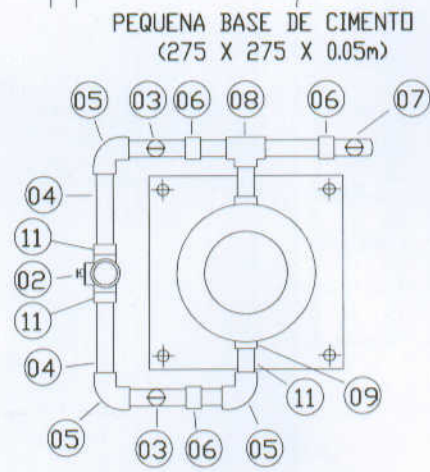


**DETALHE - INSTALAÇÃO DO CLORADOR  
S/ESCALA**



*Dr.ª M. Auxiliadora L. Loustosa da Costa  
Engenheira Civil  
CREA-CE 145370 CPF 756714253-87*

ITEM	DISCRIMINAÇÃO	DN(mm)	QUANT.
01	TÊ PVC ROSCÁVEL	50X25mm	2
02	REGISTRO DE GAVETA BRONZE	50mm	1
03	REGISTRO PVC VS	25mm	2
04	TUBO PVC SD	25mm	10
05	COTOVELO PVC 90°	25mm	3
06	LUVA PVC	25mm	3
07	TORNEIRA	25mm	1
08	TÊ PVC	25mm	1
09	NIPLE PVC ROSCÁVEL	25mm	2
10	CLORADOR	-	1
11	ADAPTADOR ROSCÁVEL/SOLDÁVEL	25	4



2  
50

**PREFEITURA MUNICIPAL DE GRANJA**

PROJETO: **ABASTECIMENTO D'ÁGUA EM ZONA RURAL**

LOCALIDADE: **IBUAÇÚ** MUNICÍPIO: **GRANJA**

CONTEÚDO: **RESERVATÓRIO ELEVADO EM ANEL DE CONCRETO  
CAPACIDADE=45,00m³ - FUSTE=7,00m  
VISTA SUPERIOR, VISTAS LATERAIS 1 E 2, CORTE A-A E CORTES NÍVEIS 1 E 2**

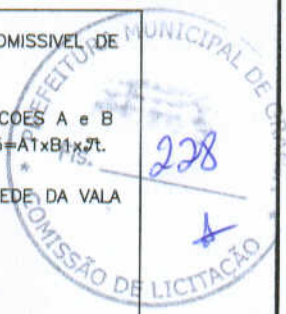
DESENHO: EDIBERTO ESCALA: INDICADA DATA: SETEMBRO/2016 PRANCHA: 11/13

OBSERVAÇÕES:

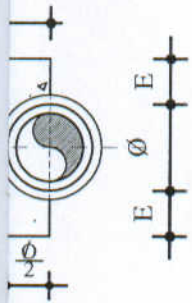
VISTO:

**NOTAS:**

- 1 - BLOCOS DIMENSIONADOS PARA TERRENOS COM TAXA ADMISSIVEL DE 0,5kg/cm2 NA PAREDE DA VALA (TERRA VEGETAL).
- 2 - PARA OUTROS TERRENOS PODE-SE AJUSTAR AS DIMENCOES A e B MUDANDO-AS PARA A1 e B1 DE FORMA QUE  $A \times B \times 0,5 = A1 \times B1 \times 7t$ .
- 3 - TAXAS ADMISSIVEIS P/ VARIOS TIPOS DE SOLO NA PAREDE DA VALA EM kg/cm2.



MATERIAL	7t
LODO	0
ARGILA UMEDECIDA	0,25
TERRA VEGETAL	0,50
ARGILA ARENOSA	0,75
ARGILA COMPACTADA	1,00
SAIBRO	1,50
ROCHA BRANDA	5,00



**DIMENSÕES DOS BLOCOS  
PRESSÃO - 5kg / cm2**

CURVA 90°						TEES						CAPS					
Ø	A	B	C	D	E	Ø	A	B	C	D	E	Ø	A	B	C	D	E
mm	cm	cm	cm	cm	cm	mm	cm	cm	cm	cm	cm	mm	cm	cm	cm	cm	cm
50	15	34	10	35	5	50	15	24	10	30	5	50	10	35	10	30	-
75	19,5	52	15	35	6	75	19,5	36	15	30	6	75	20	35	15	30	5
100	30	60	18	35	10	100	30	40	20	30	10	100	28	43	18	30	10
150	55	70	24	35	20	150	45	56	30	30	15	150	38	66	23	30	15
200	70	93	28	45	25	200	60	75	30	30	20	200	50	90	30	40	20

**DIMENSÕES DOS BLOCOS  
PRESSÃO - 7,5kg / cm2**

CURVA 90°						TEES						CAPS					
Ø	A	B	C	D	E	Ø	A	B	C	D	E	Ø	A	B	C	D	E
mm	cm	cm	cm	cm	cm	mm	cm	cm	cm	cm	cm	mm	cm	cm	cm	cm	cm
50	15	50	10	35	5	50	15	35	10	34	5	50	10	53	10	30	5
75	23,5	64	15	35	8	75	19,5	54	15	30	6	75	20	53	15	30	5
100	40	68	18	40	15	100	30	60	20	30	10	100	28	65	18	35	10
150	71	80	24	40	28	150	55	68	30	30	20	150	45	84	23	40	22
200	100	100	28	50	40	200	70	97	40	35	25	200	70	97	30	50	40

*Auxiliadora L. Lustosa da Costa*  
Engenheira Civil  
CE 14537D CPF 75671253-87

**PREFEITURA MUNICIPAL DE GRANJA**

PROJETO:

**ABASTECIMENTO D'ÁGUA EM ZONA RURAL**

LOCALIDADE:

**IBUAÇÚ**

MUNICÍPIO:

**GRANJA**

CONTEÚDO:

**BLOCOS DE ANCORAGEM  
PLANTA BAIXA**

DESENHO:

EDIBERTO

ESCALA:

INDICADA

DATA:

SETEMBRO/2016

PRANCHA:

12/13

OBSERVAÇÕES:

VISTO:

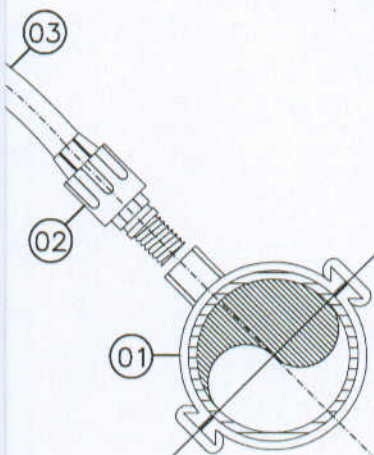
# RELAÇÃO DE MATERIAIS



ITEM	DESCRIMINACAO	MAT.	QUANT. un.	DIAM. mm
01	COLAR DE TOMADA	PVCxFoFo	01	- x3/4"
02	ADAPTADOR P/ POLIETILENO	PVC	02	20x3/4"
03	TUBO POLIETILENO	PEAD	VER.	20
04	JOELHO 90º ROSCAVEL	PVC	04	3/4"
05	TOCO ROSCAVEL L=70mm	PVC	03	3/4"
06	TUBO ALETADO	PVC	02	3/4"
07	TE 90º ROSCAVEL	PVC	01	3/4"
08	TUBETE C/ PORCA	BRONZE	02	3/4"
09	HIDROMETRO C/ TAMPA PROTETORA	BRONZE	01	3/4"
10	REGISTRO DE ESFERRA C/ BORBOLETA	PVC	01	3/4"
11	TOCO ROSCAVEL L=230mm	PVC	01	3/4"
12	TORNEIRA ROSCAVEL PARA JARDIM	PLAST	01	3/4"
13	BUJAO	PVC	01	3/4"
14	" CANETA PADRAO" L=290mm	PVC	01	3/4"
15	PLACA 300x600x50mm	CONCRETO	01	-

OBS.: - O Kit P-003 e Composto dos Itens 4,5,6,7,10,11,13, e 14

Eng.ª Auxiliadora Lustosa da Costa  
Engenheira Civil  
C:EA-CE 14837D CPF 756714253-87



<b>PREFEITURA MUNICIPAL DE GRANJA</b>			
PROJETO: <b>ABASTECIMENTO D'ÁGUA EM ZONA RURAL</b>			
LOCALIDADE: <b>IBUAÇÚ</b>		MUNICÍPIO: <b>GRANJA</b>	
CONTEÚDO: <b>PADRAO DE LIGACAO PREDIAL DE AGUA DE 3/4" CAVALETE COM HIDRÔMETRO</b>			
DESENHO: <b>EDIBERTO</b>	ESCALA: <b>INDICADA</b>	DATA: <b>SETEMBRO/2016</b>	PRANCHA: <b>13/13</b>
OBSERVAÇÕES:			
VISTO:			



PREFEITURA MUNICIPAL DE GRANJA  
 SECRETARIA MUNICIPAL DE INFRAESTRUTURA  
 Projeto: Abastecimento de Água em Comunidade da Zona Rural  
 Obra: Construção e Instalação de Sistema de Abastecimento de Água  
 Localidade: Ibuauçu Município: Granja - CE



### COMPOSIÇÃO DE CUSTO UNITÁRIO

#### SERVIÇOS PRELIMINARES

ITEM	CÓDIGO	DESCRIÇÃO	UNIDADE	COEFICIENTE	PREÇO UNITÁRIO	CUSTO TOTAL
1.1	74209/001	PLACA DE OBRA EM CHAPA DE AÇO GALVANIZADO	M2			
		Preço Adotado: 275,64				
	5652	CONCRETO NAO ESTRUTURAL, CONSUMO 150KG/M3, PREPARO COM BETONEIRA SEM LANCAMENTO	M3	0,010000	164,87	1,6487
	1213	CARPINTEIRO DE FORMAS	H	1,500000	9,63	14,445
	4417	PEÇA DE MADEIRA LEI 1A QUALIDADE 2,5 X 7,5CM (1 X 3") NAO APARELHADA	M	1,000000	5,05	5,05
	4491	4491 PEÇA DE MADEIRA 3A/4A QUALIDADE 7,5 X 7,5CM (3X3) NAO APARELHADA	M	4,000000	6,65	26,60
	4813	PLACA DE OBRA (IDENTIFICACAO) PARA CONSTRUCAO CIVIL EM CHAPA GALVANIZADA NUM 22 (NAO INCLUI COLOCACAO)	M2	1,000000	214,60	214,60
	5075	PREGO DE ACO 18 X 30	KG	0,510000	7,44	3,7944
	6111	SERVENTE	H	1,500000	6,33	9,495
		EQUIPAMENTO	0,01	0,00%		
		MATERIAL	251,69	91,95%		
		MAO DE OBRA	23,94	8,05%		
		TOTAL COMPOSIÇÃO	275,64	100,00%		

1.2	I8617	VIGIA	h x mês			
		Preço Adotado: 1.844,06				
	I8617	VIGIA	H	1,0000000	1.844,06	1.844,06
		MAO DE OBRA :	1.844,06	100,00%		
		TOTAL COMPOSIÇÃO :	1.844,06	100,00%		

1.4	I8590	ENCARREGADO GERAL	h x mês			
		Preço Adotado: 4.978,96				
	I8590	ENCARREGADO GERAL	H	1,0000000	4.978,96	4.978,96
		MAO DE OBRA :	4.978,96	100,00%		
		TOTAL COMPOSIÇÃO :	4.978,96	100,00%		

#### CAPTAÇÃO

2.1	C1794 - MOBILIZAÇÃO E DESMOBILIZAÇÃO DE EQUIPAMENTOS EM CAMINHÃO EQUIPADO C/ GUINDASTE					Unid: KM
	Preço Adotado: 3,92					
	Código	Descrição	Unidade	Coeficiente	Preço	Total
	EQUIPAMENTOS (CHORARIO)					
	I0705	CAMINHÃO COMERC. EQUIP. C/GUINDASTE (CHP)	H	0,037	99,004	3,6631
	TOTAL EQUIPAMENTOS (CHORARIO)					3,6631
	Total Simples					3,66
	Encargos					0,26
	BDI					0
	TOTAL GERAL					3,92

2.2	74163/002 - PERFURAÇÃO DE POÇO COM PERFURATRIZ A PERCUSSÃO					Unid: M
	Preço Adotado: 63,55					
	Código	Descrição	Unidade	Coeficiente	Preço	Total
	SERVIÇOS					
	I9069	PERFURAÇÃO DE POÇO COM PERFURATRIZ A PERCUSSÃO	M	1,00000	50,72	50,72
	TOTAL SERVIÇOS					50,72

MARIA AUXILIADORA LIMA LUSTOSA DA COSTA  
 ENGENHEIRA CIVIL - CREA/CE 14537D  
 CPF: 756.714.283-87



					Total Simples	50,72
					Encargos	12,83
					BDI	0
					<b>TOTAL GERAL</b>	<b>63,55</b>

2.3	00009854	TUBO PVC DE REVESTIMENTO GEOMECANICO NERVURADO STANDARD DN 154mm - COMPRIMENTO=2,00m	M			
Preço Adotado: 73,24						
MAO DE OBRA			Unidade	Coefficiente	Preço	Total
	10043	AJUDANTE DE ENCANADOR	H	0,4900	5,6000	2,7440
	12320	ENCANADOR	H	0,4900	7,2000	3,5280
						Total:
						6,2720
MATERIAIS						
	12226	TUBO PVC DE REVESTIMENTO GEOMECANICO NERVURADO STANDARD DN 154mm - COMPRIMENTO=2,00m	M	1,0000	51,2700	51,2700
						Total:
						51,2700
						<b>Total Simples:</b>
						<b>57,54</b>
						<b>Encargos Sociais:</b>
						<b>15,70</b>
						<b>Valor BDI:</b>
						<b>0,00</b>
						<b>Valor Geral:</b>
						<b>73,24</b>

2.4	17566	FILTRO PVC NERV. STANDARD DN 154x2mx1,50mm	Unidade			
Preço Adotado: 363,21						
MAO DE OBRA			Unidade	Coefficiente	Preço	Total
	10043	AJUDANTE DE ENCANADOR	H	0,4900	5,6000	2,7440
	12320	ENCANADOR	H	0,4900	7,2000	3,5280
						Total:
						6,2720
MATERIAIS						
	12587	FILTRO PVC NERV. STANDARD DN 154x2mx1,50mm	UN	1,0000	311,0700	311,0700
						Total:
						311,0700
						<b>Total Simples:</b>
						<b>317,34</b>
						<b>Encargos Sociais:</b>
						<b>45,87</b>
						<b>Valor BDI:</b>
						<b>0,00</b>
						<b>Valor Geral:</b>
						<b>363,21</b>

2.5	15794	CAP PVC MACHO STANDARD DN 154	Unidade			
Preço Adotado: 271,84						
MAO DE OBRA			Unidade	Coefficiente	Preço	Total
	10043	AJUDANTE DE ENCANADOR	H	0,4900	5,6000	2,7440
	12320	ENCANADOR	H	0,4900	7,2000	3,5280
						Total:
						6,2720
MATERIAIS						
	12593	CAP PVC MACHO STANDARD DN 154	UN	1,0000	253,2400	253,2400
						Total:
						253,2400
						<b>Total Simples:</b>
						<b>259,51</b>
						<b>Encargos Sociais:</b>
						<b>12,33</b>
						<b>Valor BDI:</b>
						<b>0,00</b>
						<b>Valor Geral:</b>
						<b>271,84</b>

2.6	C3253 - BRITA PRODUZIDA PARA USOS DIVERSOS					
Preço Adotado: 62,84						Unid: M3
	Código	Descrição	Unidade	Coefficiente	Preço	Total
EQUIPAMENTOS (CHORARIO)						
	10594	CARREGADEIRA DE PNEUS HP 111 (CHI)	H	0,0158	25,7821	0,4082
	10708	CARREGADEIRA DE PNEUS HP 111 (CHP)	H	0,0258	136,0328	3,5142
	10618	CONJUNTO DE BRITAGEM 30 M3/H (CHI)	H	0	86,132	0
	10732	CONJUNTO DE BRITAGEM 30 M3/H (CHP)	H	0,0417	363,8162	15,159
	10626	GRUPO GERADOR 145 KVA (CHI)	H	0	10,541	0
	10740	GRUPO GERADOR 145 KVA (CHP)	H	0,0417	106,2215	4,4259
						<b>TOTAL EQUIPAMENTOS (CHORARIO)</b>
						<b>23,5073</b>
MAO DE OBRA						
	12543	SERVENTE	H	0,2083	4,88	1,0167
						<b>TOTAL MAO DE OBRA</b>
						<b>1,0167</b>
SERVIÇOS						
	C3235	ROCHA PARA BRITAGEM	M3	1,1	18,7753	20,6529
						<b>TOTAL SERVIÇOS</b>
						<b>20,6529</b>
MATERIAIS						

MARIA AUXILIADORA LIMA LUSTOSA DA COSTA  
 ENGENHEIRA CIVIL - CREA CE 14537D  
 CPF: 756.714.253-87

	12528	PEÇAS DE DESGASTE DO BRITADOR	CJ	0,0004	26.583,00	10,6332
					<b>TOTAL MATERIAIS</b>	<b>10,6332</b>
					Fls. <b>232</b>	
					Total Simples	55,81
					Encargos	7,03
					BDI	0
					<b>TOTAL GERAL</b>	<b>62,84</b>

<b>2.7</b>	<b>C2880 - MEDIÇÃO DE PRESSÃO E VAZÃO</b>					
	Preço Adotado: 771,19					Unid: UN
	<b>Código</b>	<b>Descrição</b>	<b>Unidade</b>	<b>Coefficiente</b>	<b>Preço</b>	<b>Total</b>
	MAO DE OBRA					
	12435	TECNICO INDUSTRIAL INIC. CAGEC	H	2,416	18,4	44,4544
	10150	AUX. DE OPERAÇÃO INIC. CAGECE	H	3,666	10,4	38,1264
					<b>TOTAL MAO DE OBRA</b>	<b>82,5808</b>
	EQUIPAMENTOS (CHORARIO)					
	10786	VEÍCULO UTILITÁRIO KOMBI (CHP)	H	4,0000	55,477	221,9081
					<b>TOTAL EQUIPAMENTOS (CHORARIO)</b>	<b>221,9081</b>
	MATERIAIS					
	12469	VÁLVULA DE DERIVAÇÃO DE 1"	UN	1,0000	367	367
					<b>TOTAL MATERIAIS</b>	<b>367</b>
					Total Simples	671,49
					Encargos	99,7
					BDI	0
					<b>TOTAL GERAL</b>	<b>771,19</b>

<b>2.8</b>	<b>C0836 - CONCRETO NÃO ESTRUTURAL PREPARO MANUAL</b>					
	Preço Adotado: 291,13					Unid: M3
	<b>Código</b>	<b>Descrição</b>	<b>Unidade</b>	<b>Coefficiente</b>	<b>Preço</b>	<b>Total</b>
	MAO DE OBRA					
	12543	SERVENTE	H	10,0000	4,88	48,8
					<b>TOTAL MAO DE OBRA</b>	<b>48,8</b>
	MATERIAIS					
	10280	BRITA	M3	0,9658	56	54,0848
	10805	CIMENTO PORTLAND	KG	220	0,5	110
	10109	AREIA MEDIA	M3	0,778	46	35,788
					<b>TOTAL MATERIAIS</b>	<b>199,8728</b>
					Total Simples	248,67
					Encargos	42,46
					BDI	0
					<b>TOTAL GERAL</b>	<b>291,13</b>

<b>2.9</b>	<b>C3496</b>	<b>MONTAGEM DE TUBOS, CONEXÕES E PÇS, ELEVATÓRIA CAP ATÉ 5 l/s</b>			<b>UN</b>	
	Preço Adotado: 1.183,29					
	EQUIPAMENTOS (CHORARIO)					
			<b>Unidade</b>	<b>Coefficiente</b>	<b>Preço</b>	<b>Total</b>
	10700	CAMINHONETE SAVEIRO (CHP)	H	8,0000	54,0428	432,3427
	10737	ESMERILHADEIRA INDUSTRIAL (CHP)	H	16,0000	1,0939	17,5028
	10771	TALHA MANUAL (CHP)	H	16,0000	0,1706	2,7291
					Total:	452,5746
	MAO DE OBRA					
	10037	AJUDANTE	H	16,0000	5,6000	89,6000
	11530	MONTADOR	H	16,0000	7,2000	115,2000
	12543	SERVENTE	H	32,0000	4,8800	156,1600
					Total:	360,9600
					<b>Total Simples:</b>	<b>813,53</b>
					<b>Encargos Sociais:</b>	<b>369,76</b>
					<b>Valor BDI:</b>	<b>0,00</b>
					<b>Valor Graf:</b>	<b>1.183,29</b>

<b>2.10</b>	<b>C3453 - MONTAGEM DAS INSTALAÇÕES ELÉTRICAS, ELEVATÓRIA VAZÃO ATÉ 10 l/s</b>					
	Preço Adotado: 1.462,57					Unid: UN
	<b>Código</b>	<b>Descrição</b>	<b>Unidade</b>	<b>Coefficiente</b>	<b>Preço</b>	<b>Total</b>
	MAO DE OBRA					

MARIA AUXILIADORA DA COSTA  
 ENGENHEIRA CIVIL - CREA CE 14537/D  
 CPF: 756.714.253-87

	10037	AJUDANTE	H	64,0000	5,60	358,4
	12543	SERVENTE	H	16,0000	4,88	78,08
	12391	PEDREIRO	H	16,0000	7,20	115,2
	12312	ELETRICISTA	H	32,0000	7,20	230,4
<b>TOTAL MAO DE OBRA</b>						<b>782,08</b>
						Total Simples
						782,08
						Encargos
						680,49
						BDI
						0
<b>TOTAL GERAL</b>						<b>1.462,57</b>

2.12	79478	ESCAVAÇÃO MANUAL CAMPO ABERTO EM TERRA ATÉ 2M	M3			
Preço Adotado: 32,66						
	6111	SERVENTE	H	5,160000	6,33	32,66
<b>MAO DE OBRA</b>						<b>32,66</b>
<b>TOTAL COMPOSIÇÃO</b>						<b>100,00%</b>

2.13	C0331	ATERRO C/COMPACTAÇÃO MANUAL S/CONTROLE, MAT. PRODUZIDO (S/TRANSP.)	M3			
Preço Adotado: 19,41						
<b>MAO DE OBRA</b>						
	12543	SERVENTE	H	1,7000	4,8800	8,2960
						Total:
						8,2960
<b>SERVIÇOS</b>						
	C3129	AREIA DE CAMPO - EXTRAÇÃO	M3	1,1000	3,3373	3,6711
						Total:
						3,6711
						<b>Total Simples:</b>
						<b>11,97</b>
						<b>Encargos Sociais:</b>
						<b>7,44</b>
						<b>Valor BDI:</b>
						<b>0,00</b>
						<b>Valor Geral:</b>
						<b>19,41</b>

2.14	C4448	LAJE PRÉ-FABRICADA P/ PISO - VÃO ATÉ 2 m				
Preço Adotado: 71,74						
Unid: M2						
	<b>Código</b>	<b>Descrição</b>	<b>Unidade</b>	<b>Coefficiente</b>	<b>Preço</b>	<b>Total</b>
<b>MAO DE OBRA</b>						
	12543	SERVENTE	H	0,35	4,88	1,708
	12391	PEDREIRO	H	0,35	7,2	2,52
						<b>TOTAL MAO DE OBRA</b>
						<b>4,228</b>
<b>MATERIAIS</b>						
	18275	LAJE PRÉ-FABRICADA COMUM DE 8 cm P/ PISO - VÃO ATÉ 2 m	M2	1	24,2	24,2
	11691	PONTALETE / BARROTE DE 3"x3"	M	1	14,79	14,79
	10169	AÇO CA-60	KG	0,74	4,14	3,0636
	11916	TABUA DE 1" DE 3A. - L = 30cm	M	0,55	6,18	3,399
	11728	PREGO 18X27 (2 1/2 X 10)	KG	0,03	9,4	0,282
	11846	SARRAFO DE 1"x4"	M	0,97	4,74	4,5978
						<b>TOTAL MATERIAIS</b>
						<b>50,3324</b>
<b>SERVIÇOS</b>						
	C1603	LANÇAMENTO E APLICAÇÃO DE CONCRETO C/ ELEVACÃO	M3	0,03	75,04	2,2512
	C0840	CONCRETO P/VIBR., FCK 15 MPa COM AGREGADO ADQUIRIDO	M3	0,03	279,7987	8,394
						<b>TOTAL SERVIÇOS</b>
						<b>10,6452</b>
						<b>Total Simples</b>
						<b>65,21</b>
						<b>Encargos</b>
						<b>6,53</b>
						<b>BDI</b>
						<b>0</b>
<b>TOTAL GERAL</b>						<b>71,74</b>

2.15	C0836	CONCRETO NÃO ESTRUTURAL PREPARO MANUAL				
Preço Adotado: 291,13						
Unid: M3						
	<b>Código</b>	<b>Descrição</b>	<b>Unidade</b>	<b>Coefficiente</b>	<b>Preço</b>	<b>Total</b>
<b>MAO DE OBRA</b>						
	12543	SERVENTE	H	10,0000	4,88	48,8
						<b>TOTAL MAO DE OBRA</b>
						<b>48,8</b>
<b>MATERIAIS</b>						
	10280	BRITA	M3	0,9658	56	54,0848
	10805	CIMENTO PORTLAND	KG	220	0,5	110

MARIA AUXILIADORA LIMA JUSTOSA DA COSTA  
 ENGENHEIRA CIVIL - CREA CE 14537D  
 CPF: 756.714.253-87

	10109	AREIA MEDIA	M3	0,778	46	35,788
					<b>TOTAL MATERIAIS</b>	199,8728
					Total Simples	248,67
					Encargos	42,46
					BDI	0
					<b>TOTAL GERAL</b>	291,13
2.16	00012565	ANEL PRÉ-MOLDADO DE CONCRETO, DN=2,00m, H=0,50m				
		Preço Adotado: 340,07				
		Descrição	Unidade			Preço
		ANEL PRÉ-MOLDADO DE CONCRETO, DN=2,50m, H=0,50m	UN	1,0000	268,70	268,7000
					<b>Total Simples</b>	268,7
					<b>Encargos</b>	71,37
					<b>BDI</b>	0
					<b>TOTAL COMPOSIÇÃO</b>	340,07
2.17	C3460	MONTAGEM DE ANEL PRÉ-MOLDADO D=2,00m h=0,50m				
		Preço Adotado: 26,76				Unid: UN
	Código	Descrição	Unidade	Coefficiente	Preço	Total
		MAO DE OBRA				
	12543	SERVENTE	H	1	4,88	4,88
	12391	PEDREIRO	H	1	7,2	7,2
		<b>TOTAL MAO DE OBRA</b>				12,08
		SERVIÇOS				
	C0164	ARGAMASSA DE CIMENTO E AREIA PEN, TRACO 1:3	M3	0,007	457,292	3,201
		<b>TOTAL SERVIÇOS</b>				3,201
					<b>Total Simples</b>	15,28
					<b>Encargos</b>	11,48
					<b>BDI</b>	0
					<b>TOTAL GERAL</b>	26,76
2.18	73445	CAIACAO INT OU EXT SOBRE REVESTIMENTO LISO C/ADOCAO DE FIXADOR COM COM DUAS DEMAOS	M2			
		Preço Adotado: 6,84				
	4783	PINTOR	H	0,200000	9,61	1,92
	5333	OLEO DE LINHACA	L	0,053600	14,51	0,78
	6115	AJUDANTE	H	0,200000	6,33	1,27
	11161	CAL HIDRATADA P/ PINTURA	KG	3,190000	0,90	2,87
		<b>MATERIAL</b>	<b>3,65</b>		<b>36,31%</b>	
		<b>MAO DE OBRA</b>	<b>3,19</b>		<b>63,69%</b>	
		<b>TOTAL COMPOSIÇÃO</b>	<b>6,84</b>		<b>100,00%</b>	
3.1	00000749	CMB CONJUNTO MOTOR BOMBA SUBMERSA, TRIFÁSICA, Q=7,83m³/h;H=51,55 m.c.a;P=3,00 a 4,00CV	UN			
		Preço Adotado: 6.823,25				
		MAO DE OBRA	Unidade	Coefficiente	Preço	Total
	10043	AJUDANTE DE ENCANADOR	H	8,0000	5,6000	44,80
	11088	ELETROTECNICO MONTADOR	H	2,0000	7,2000	14,40
	12320	ENCANADOR	H	8,0000	7,2000	57,60
					<b>Total:</b>	116,80
		MATERIAIS				
	10242	CMB CONJUNTO MOTOR BOMBA SUBMERSA, TRIFÁSICA, Q=4,74m³/h;H=52,72 m.c.a; P=2,00CV A 2,50CV	UN	1,0000	5.409,8900	5.409,89
					<b>Total:</b>	5.409,89
					<b>Total Simples:</b>	5.526,69
					<b>Encargos Sociais:</b>	1.296,56
					<b>Valor BDI:</b>	0,00
					<b>Valor Geral:</b>	6.823,25

MARIA AUXILIADORA LIMA LUSTOSA DA COSTA  
 ENGENHEIRA CIVIL - CREA CE 14537D  
 CPF: 255.714.253-87

3.2	15980 - CENTRAL DE COMANDO DE MOTORES, TIPO CPD1005 COM CONTACTOR, RELÉ BI-METÁLICO, FALTA DE FASE, DE NÍVEL, TIMER DE PROGRAMAÇÃO, HORÍMETRO, VOLTÍMETRO, CHAVE COMUTADORA, SECCIONADA, BOTOEIRA MANUAL/AUTOMÁTICA, FUSÍVEIS DE FORÇA E COMANDO - TRIFÁSICO				
Preço Adotado: 4.800,00					
Unid: UN					
	<b>Código</b>	<b>Descrição</b>	<b>Unidade</b>	<b>Coefficiente</b>	<b>Preço</b>
	MATERIAIS				<b>Total</b>
	11205	FUSIVEL DIAZED 63A	UN	1,0000	3,87
	11007	DISJUNTOR TRIPOLAR 20A	UN	1,0000	45,6
	10195	BARRAMENTO TERRA P/ BAIXA TENSÃO	UN	1,0000	24,88
	10200	BASE FUSIVEL DIAZED 63A. COMPLETA	UN	1,0000	27,97
	11692	PONTE DE CRUZAMENTO EM CAIXAS DERIVAÇÃO/LIGACÃO	UN	1,0000	9,02
	10436	CAIXA TIPO 'J' 50X60X27CM	UN	1,0000	4287,88
	<b>TOTAL MATERIAIS</b>				<b>4399,22</b>
	MAO DE OBRA				
	10042	AJUDANTE DE ELETRICISTA	H	3,5000	5,6
	12312	ELETRICISTA	H	3,5000	7,2
	<b>TOTAL MAO DE OBRA</b>				<b>44,80</b>
	Total Simples				4444,02
	Encargos				355,98
	BDI				0
	<b>TOTAL GERAL</b>				<b>4.800,00</b>
3.3	00004209 NIPEL FERRO GALVANIZADO ROSCA 1.1/2" UN				
Preço Adotado: 8,58					
	MAO DE OBRA				
			<b>Unidade</b>	<b>Coefficiente</b>	<b>Preço</b>
					<b>Total</b>
	10043	AJUDANTE DE ENCANADOR	H	0,2000	5,6000
	12320	ENCANADOR	H	0,2000	7,2000
	Total:				2,56
	MATERIAIS				
	11545	NIPEL FERRO GALVANIZADO ROSCA 1.1/2"	UN	1,0000	3,1700
	Total:				3,17
	<b>Total Simples:</b>				<b>6,07</b>
	<b>Encargos Sociais:</b>				<b>2,51</b>
	<b>Valor BDI:</b>				<b>0,00</b>
	<b>Valor Geral:</b>				<b>8,58</b>
3.4	00000788 BUCHA DE REDUCAO DE FERRO GALVANIZADO, COM ROSCA BSP, DE 2" X 1 1/2" UN				
Preço Adotado: 10,55					
	MAO DE OBRA				
			<b>Unidade</b>	<b>Coefficiente</b>	<b>Preço</b>
					<b>Total</b>
	10043	AJUDANTE DE ENCANADOR	H	0,2000	5,6000
	12320	ENCANADOR	H	0,2000	7,2000
	Total:				2,5600
	MATERIAIS				
	18229	BUCHA DE REDUCAO DE FERRO GALVANIZADO, COM ROSCA BSP, DE 2" X 1 1/2"	UN	1,0000	5,1400
	Total:				5,1400
	<b>Total Simples:</b>				<b>7,70</b>
	<b>Encargos Sociais:</b>				<b>2,85</b>
	<b>Valor BDI:</b>				<b>0,00</b>
	<b>Valor Geral:</b>				<b>10,55</b>
3.5	00009860 TUBO PVC RÍGIDO ROSCAVEL DN 2" M				
Preço Adotado: 26,38					
	MAO DE OBRA				
			<b>Unidade</b>	<b>Coefficiente</b>	<b>Preço</b>
					<b>Total</b>
	10043	AJUDANTE DE ENCANADOR	H	0,4900	5,6000
	12320	ENCANADOR	H	0,4900	7,2000
	Total:				6,2720
	MATERIAIS				
	11180	FITA DE VEDAÇÃO	M	1,2000	0,3800
	12222	TUBO PVC RÍGIDO ROSCAVEL DN 2"	M	1,0000	13,1800
	Total:				13,6360
	<b>Total Simples:</b>				<b>19,91</b>
	<b>Encargos Sociais:</b>				<b>6,47</b>
	<b>Valor BDI:</b>				<b>0,00</b>
	<b>Valor Geral:</b>				<b>26,38</b>

MARIA AUXILIADORA LIMA LUSTOSA DA COSTA  
 ENGENHEIRA CIVIL - CREA CE 14537D  
 CPF: 756.714.253-87



3.6	00003912	LUVA FERRO GALVANIZADO ROSCA 2"	UN				
Preço Adotado: 13,34							
MAO DE OBRA							
			Unidade	Coefficiente	Preço	Total	
	10043	AJUDANTE DE ENCANADOR	H	0,4000	5,6000	2,2400	
	12320	ENCANADOR	H	0,4000	7,2000	2,8800	
						Total:	5,1200
MATERIAIS							
	11432	LUVA FERRO GALVANIZADO ROSCA 2"	UN	1,0000	4,3000	4,3000	
						Total:	4,3000
						<b>Total Simples:</b>	<b>9,42</b>
						<b>Encargos Sociais:</b>	<b>3,92</b>
						<b>Valor BDI:</b>	<b>0,00</b>
						<b>Valor Geral:</b>	<b>13,34</b>
3.7	00001806	CURVA FERRO GALVANIZADO 90G ROSCA INTERNA/EXTERNA REF.2"	UN				
Preço Adotado: 47,37							
MAO DE OBRA							
			Unidade	Coefficiente	Preço	Total	
	10043	AJUDANTE DE ENCANADOR	H	0,8000	5,6000	4,4800	
	12320	ENCANADOR	H	0,8000	7,2000	5,7600	
						Total:	10,2400
MATERIAIS							
	10931	CURVA FERRO GALVANIZADO 90G ROSCA INTERNA/EXTERNA REF.2"	UN	1,0000	24,2500	24,2500	
						Total:	24,2500
						<b>Total Simples:</b>	<b>34,49</b>
						<b>Encargos Sociais:</b>	<b>12,88</b>
						<b>Valor BDI:</b>	<b>0,00</b>
						<b>Valor Geral:</b>	<b>47,37</b>
3.8	00009887	UNIÃO FERRO GALVANIZADO ROSCA 2"	UN				
Preço Adotado: 38,68							
MAO DE OBRA							
			Unidade	Coefficiente	Preço	Total	
	10043	AJUDANTE DE ENCANADOR	H	0,8000	5,6000	4,4800	
	12320	ENCANADOR	H	0,8000	7,2000	5,7600	
						Total:	10,2400
MATERIAIS							
	11429	UNIÃO FERRO GALVANIZADO ROSCA 2"	UN	1,0000	20,5300	20,5300	
						Total:	20,5300
						<b>Total Simples:</b>	<b>30,77</b>
						<b>Encargos Sociais:</b>	<b>7,91</b>
						<b>Valor BDI:</b>	<b>0,00</b>
						<b>Valor Geral:</b>	<b>38,68</b>
3.9	00005721	VENTOSA SIMPLES FOFO C/ ROSCA PN-25 DN 1"	UN				
Preço Adotado: 682,93							
MAO DE OBRA							
			Unidade	Coefficiente	Preço	Total	
	10043	AJUDANTE DE ENCANADOR	H	1,1500	5,6000	6,4400	
	12320	ENCANADOR	H	1,1500	7,2000	8,2800	
						Total:	14,7200
MATERIAIS							
	11180	FITA DE VEDAÇÃO	M	3,2000	0,3800	1,2160	
	12290	VENTOSA SIMPLES FOFO C/ ROSCA PN-25 DN 1"	UN	1,0000	519,6600	519,6600	
						Total:	520,8760
						<b>Total Simples:</b>	<b>535,60</b>
						<b>Encargos Sociais:</b>	<b>147,33</b>
						<b>Valor BDI:</b>	<b>0,00</b>
						<b>Valor Geral:</b>	<b>682,93</b>
3.10	00006298	TE FERRO GALVANIZADO 90G ROSCA FEMEA 2"	UN				
Preço Adotado: 25,19							
MAO DE OBRA							
			Unidade	Coefficiente	Preço	Total	
	10043	AJUDANTE DE ENCANADOR	H	0,7800	5,6000	4,3680	
	12320	ENCANADOR	H	0,7800	7,2000	5,6160	
						Total:	9,9840
MATERIAIS							
	16761	TE FERRO GALVANIZADO 90G ROSCA FEMEA 2"	UN	1,0000	9,0600	9,0600	
						Total:	9,0600
						<b>Total Simples:</b>	<b>19,04</b>

MARIA AUXILIADORA LIMA JUSTICA DA COSTA  
 ENGENHEIRA CIVIL - CREA CE 1.4537D  
 CPF: 756.714.253-87

					Encargos Sociais:	6,15
					Valor BDI:	0,00
					Valor Geral:	25,19
3.11	00000771	BUCHA DE REDUÇÃO FERRO GALVANIZADO ROSCA REF 2"x 1"	UN			
Preço Adotado: 10,55						
MAO DE OBRA			Unidade	Coefficiente	Preço	Total
	10043	AJUDANTE DE ENCANADOR	H	0,2000	5,6000	1,1200
	12320	ENCANADOR	H	0,2000	7,2000	1,4400
						Total:
						2,5600
MATERIAIS						
	18227	BUCHA DE REDUÇÃO FERRO GALVANIZADO ROSCA REF 2"x 1"	UN	1,0000	5,8200	5,8200
						Total:
						5,8200
						<b>Total Simples:</b>
						<b>8,38</b>
						<b>Encargos Sociais:</b>
						<b>2,17</b>
						<b>Valor BDI:</b>
						<b>0,00</b>
						<b>Valor Geral:</b>
						<b>10,55</b>
3.12	00001439	COLAR DE TOMADA PVC C/TRAVAS SAIDA ROSC. DN 50 x 3/4"	UN			
Preço Adotado: 11,50						
MAO DE OBRA			Unidade	Coefficiente	Preço	Total
	10043	AJUDANTE DE ENCANADOR	H	0,1300	5,6000	0,7280
	12320	ENCANADOR	H	0,1300	7,2000	0,9360
						Total:
						1,6640
MATERIAIS						
	13717	COLAR DE TOMADA PVC C/TRAVAS SAIDA ROSC. DN 50 x 3/4"	UN	1,0000	8,3600	8,3600
						Total:
						8,3600
						<b>Total Simples:</b>
						<b>10,02</b>
						<b>Encargos Sociais:</b>
						<b>1,48</b>
						<b>Valor BDI:</b>
						<b>0,00</b>
						<b>Valor Geral:</b>
						<b>11,50</b>
3.13	00006028	REGISTRO DE GAVETA BRUTO 2"	UN			
Preço Adotado: 105,05						
MAO DE OBRA			Unidade	Coefficiente	Preço	Total
	10043	AJUDANTE DE ENCANADOR	H	1,1500	5,6000	6,4400
	12320	ENCANADOR	H	1,1500	7,2000	8,2800
						Total:
						14,7200
MATERIAIS						
	11180	FITA DE VEDAÇÃO	M	3,2000	0,3800	1,2160
	11802	REGISTRO DE GAVETA BRUTO 2"	UN	1,0000	72,2000	72,2000
						Total:
						73,4160
						<b>Total Simples:</b>
						<b>88,14</b>
						<b>Encargos Sociais:</b>
						<b>16,91</b>
						<b>Valor BDI:</b>
						<b>0,00</b>
						<b>Valor Geral:</b>
						<b>105,05</b>
3.14	00010408	VALVULA DE RETENÇÃO HORIZONTAL EM BRONZE DN 2"	UN			
Preço Adotado: 144,10						
MAO DE OBRA			Unidade	Coefficiente	Preço	Total
	10043	AJUDANTE DE ENCANADOR	H	1,1500	5,6000	6,4400
	12320	ENCANADOR	H	1,1500	7,2000	8,2800
						Total:
						14,7200
MATERIAIS						
	11180	FITA DE VEDAÇÃO	M	3,2000	0,3800	1,2160
	12285	VALVULA DE RETENÇÃO HORIZONTAL EM BRONZE DN 2"	UN	1,0000	104,4600	104,4600
						Total:
						105,6760
						<b>Total Simples:</b>
						<b>120,40</b>
						<b>Encargos Sociais:</b>
						<b>23,70</b>
						<b>Valor BDI:</b>
						<b>0,00</b>
						<b>Valor Geral:</b>
						<b>144,10</b>
3.15	00000048	ADAPTADOR PVC PBA JE BOLSA/ROSCA DN 50/ DE 60MM	UN			
Preço Adotado: 13,16						
MAO DE OBRA			Unidade	Coefficiente	Preço	Total

MARIA AUXILIADORA LIMA LUSTOSA DA COSTA  
 ENGENHEIRA CIVIL CREA CE 14537D  
 CPF: 756.714.253-87